

MINI ACTION



FOÜR ACTION

DAS MODULARE KLETTERGERÜSTSYSTEM

"Achtung: Nur für den Hausgebrauch."

Nicht für Kinder unter 36 Monaten geeignet. **STURZGEFAHR!**

Kinder niemals ohne Aufsicht eines Erwachsenen spielen lassen.

Zusammenbau nur durch Erwachsene - Bitte beachten sie hierzu die beiliegende Aufbauanleitung!

Empfohlenes Alter des Kindes für die Verwendung des Spielzeugs: 4 Jahre



Lesen Sie bitte sorgfältig alle Informationen in dieser Montageanleitung, bevor sie ihr FOURACTION Klettergerüst installieren und benutzen.

Bitte kontrollieren Sie den ordnungsgemäßen Zusammenbau, bevor Sie das Klettergerüst dem Kind zum Spielen übergeben. Falls Sie Fragen haben sollten, wenden Sie sich bitte an unseren Kundenservice. Bewahren Sie diese Anleitung gut auf!

Wir bedanken uns sehr herzlich für Ihr Vertrauen und wünschen Ihnen nun viel Freude und Spaß mit Ihrem neuen FOURACTION Klettergerüst.

SICHERHEITSHINWEISE

1. Jede Person, die mit den FOURACTION Produkten umgeht oder sie benutzt, muss die Anweisungen befolgen, die in diesem Dokument beschrieben werden. Die Person, die für den Aufbau und die Benutzung der Geräte verantwortlich ist, muss sicherstellen, dass die Gebrauchshinweise von allen Benutzern zur Kenntnis genommen werden.
2. Verwenden Sie das FOURACTION Klettergerüst erst, nachdem es vollständig zusammengebaut wurde und nachdem Sie überprüft haben, dass alle Schrauben richtig angezogen wurden (siehe Seite 5 - Korrekte Anzugsmethode).
3. Installieren Sie das FOURACTION Klettergerüst NICHT auf Beton, Asphalt, verdichteter Erde, Holzböden oder anderen harten Oberflächen. Ein Sturz auf eine harte Oberfläche kann zu schweren Verletzungen oder zum Tod führen.
4. Überprüfen Sie alle Gewindestifte, Schrauben und Muttern zu Beginn jeder Spielsitzung, um sicherzustellen, dass das FOURACTION Klettergerüst fest und sicher ist.
5. Vergewissern Sie sich, dass alle Rohre vollständig in die Halterungen eingeführt sind, bis Sie das "CLUNK"-Geräusch hören.
6. Vergewissern Sie sich, dass das FOURACTION Klettergerüst zu jeder Zeit richtig gesichert ist und dass die Spiralheringe an Ihrem Platz sind und vollständig im Boden stecken.
7. Überschreiten Sie NICHT die von FOURACTION Klettergerüst empfohlene Höchstlast/Gewichtsgrenze.
8. Kinder sollten immer von einem Erwachsenen beaufsichtigt werden.
9. Es wird empfohlen, eine Gymnastik-/Aufprallmatte unter dem Fallbereich der FOURACTION Klettergerüst auszulegen.
Bei Kindern, die neue Fähigkeiten und Bewegungsabläufe erlernen, verringert dies die Verletzungsgefahr und stärkt das Selbstvertrauen des Kindes während es Kraft aufbaut und die Fertigkeit erlernt.
10. Klettern, sitzen oder stehen Sie NICHT auf der waagrechten Leiter des Klettergerüsts.

11. Springen Sie NICHT vom Klettergerüst herunter.
12. Benutzen Sie Ihre FOURACTION Klettergerüst NICHT, wenn es nass ist, da der Stahl dann rutschig ist.
13. Befestigen Sie KEINE Gegenstände an Ihrem Rahmen, die nicht speziell für die Verwendung mit FOURACTION Klettergerüst entwickelt wurden
14. Vergewissern Sie sich, dass die Höhe Ihrer FOURACTION Klettergerüst (waagrechte Leiter) auf ein altersgerechtes Niveau eingestellt ist.
15. Installieren Sie das FOURACTION Klettergerüst NICHT über oder in der Nähe von Aufbauten oder Hindernissen, z.B. Zaun, Garage, Haus, ausladende Zweige, Wäscheleinen oder elektrische Leitungen, die die Benutzer auf unsichere Weise behindern oder beeinträchtigen könnten. Halten Sie einen freien Bereich (mindestens 2 Meter) um Ihr FOURACTION Klettergerüst herum ein.
16. Vergewissern Sie sich, dass Sie die Montage- und Installationsanweisungen gründlich gelesen haben.
17. Benutzen Sie den FOURACTION Klettergerüst NICHT, wenn Sie unter dem Einfluss von Drogen oder Alkohol stehen.
18. Tragen Sie Kleidung, die frei von Kordeln, Haken, Schlaufen oder anderen Gegenständen ist, in denen Sie sich während der Benutzung des FOURACTION Klettergerüsts verfangen und zu Verwicklungen und/oder Strangulationen führen könnten.

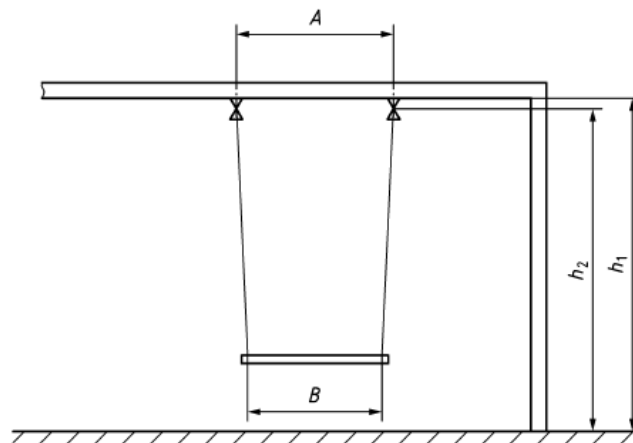
AUFBAU

1. Halten Sie kleine Kinder während des Aufbaus von den FOURACTION Klettergerüsten fern.
2. Versuchen Sie nicht, das FOURACTION Klettergerüst in Betrieb zu nehmen, bevor es vollständig zusammengebaut ist und alle Befestigungen fest verschraubt und gesichert sind.
3. Die Montage dauert normalerweise 3-4 Stunden. Es werden zwei Personen für die Montage empfohlen.
4. Vergewissern Sie sich, dass alle Schrauben richtig angezogen sind.
5. Die Montage sollte auf einer sauberen, trockenen und ebenen Fläche erfolgen.
6. Schaukeln sollen nicht in gegenüberliegender Position montiert werden, um eine Kollision von schaukelnden Kindern zu verhindern.

$$A = 0,04 h_2 + B$$

Dabei ist

- A* der Abstand zwischen den Aufhängungspunkten entlang des *Querbalkens*;
- B* der Abstand zwischen den Verbindungspunkten des Schaukelementes und den Aufhängungsmitteln;
- h_2 der Abstand vom Boden zum oberen Rotationspunkt.



Legende

- A* Abstand zwischen den Aufhängungspunkten entlang des *Querbalkens*
- B* Abstand zwischen den Verbindungspunkten des Schaukelementes und den Aufhängungsmitteln
- h_1 Höhe des *Querbalkens*
- h_2 der Abstand vom Boden zum oberen Rotationspunkt

7. Die mitgelieferten flexiblen Schaukeln müssen mit jeweils $A \geq 500$ mm montiert werden.
8. Die Bodenfreiheit von Schaukeln für einzelne Benutzer muss in Ruhestellung mindestens 350 mm betragen.

STANDORT

1. Ein sicherer Fallbereich um Ihr FOURACTION Klettergerüst ist unerlässlich. Ein Mindestabstand von mindestens 2 Meter wird um die erhöhten Aufhängepunkte Ihres FOURACTION Klettergerüsts empfohlen.
2. Stellen Sie Ihre FOURACTION Klettergerüst auf ebenem Boden auf, weit weg von Hindernissen wie Zäune, Garage, Haus, überhängende Äste, Wäscheleinen oder elektrische Leitungen und entfernen Sie alle Hindernisse unter Ihrem FOURACTION Klettergerüst.
3. Stellen Sie sicher, dass Ihr FOURACTION Klettergerüst nicht in der Nähe von Stützmauern, Poolzäunen und anderen Spielgeräten aufgebaut wird. Halten Sie um den gesamten Umfang Ihres FOURACTION Klettergerüsts einen Freiraum ein.
4. Stellen Sie Ihr FOURACTION Klettergerüst auf eine möglichst ebene Fläche.

KLEINTEILE/ALTERSHINWEIS

ACHTUNG: „Nicht für Kinder unter 36 Monaten geeignet. **STURZGEFAHR!**

Kinder niemals ohne Aufsicht eines Erwachsenen spielen lassen.

Zusammenbau nur durch Erwachsene - Bitte beachten sie hierzu die beiliegende Aufbauanleitung!

Empfohlenes Alter des Kindes für die Verwendung des Spielzeugs: 4 Jahre



WARTUNG

1. Zu Beginn jeder intensiven Spielsitzung empfehlen wir, die folgenden Wartungsarbeiten

an Ihrem FOURACTION Klettergerüst durchzuführen:

Ziehen Sie alle Bolzen, Madenschrauben und die entsprechenden Schrauben nach.

Schmieren Sie alle beweglichen Metallteile gemäß den Anweisungen (Flying Fox, Schaukelhaken usw.)

Überprüfen Sie alle Schutzabdeckungen an Bolzen, Rohren, Kanten und Ecken.

Ersetzen Sie sie, wenn sie lose sind, gerissen sind oder fehlen.

Prüfen Sie alle beweglichen Teile, einschließlich Schaukelsitze, Schäkel, Karabinerhaken, Ketten und Laufkatzen auf Verschleiß, Rost oder andere Beschädigungen. Ersetzen Sie sie bei Bedarf.

2. Wir empfehlen, während der Spielsaison zweimal im Monat die folgenden Wartungsarbeiten an Ihrem FOURACTION Klettergerüst durchzuführen:

Ziehen Sie alle Schrauben und Beschläge nach

Überprüfen Sie alle Schutzabdeckungen an Bolzen, Rohren, Kanten und Ecken.

Ersetzen Sie sie, wenn sie locker sind, rissig sind oder fehlen.

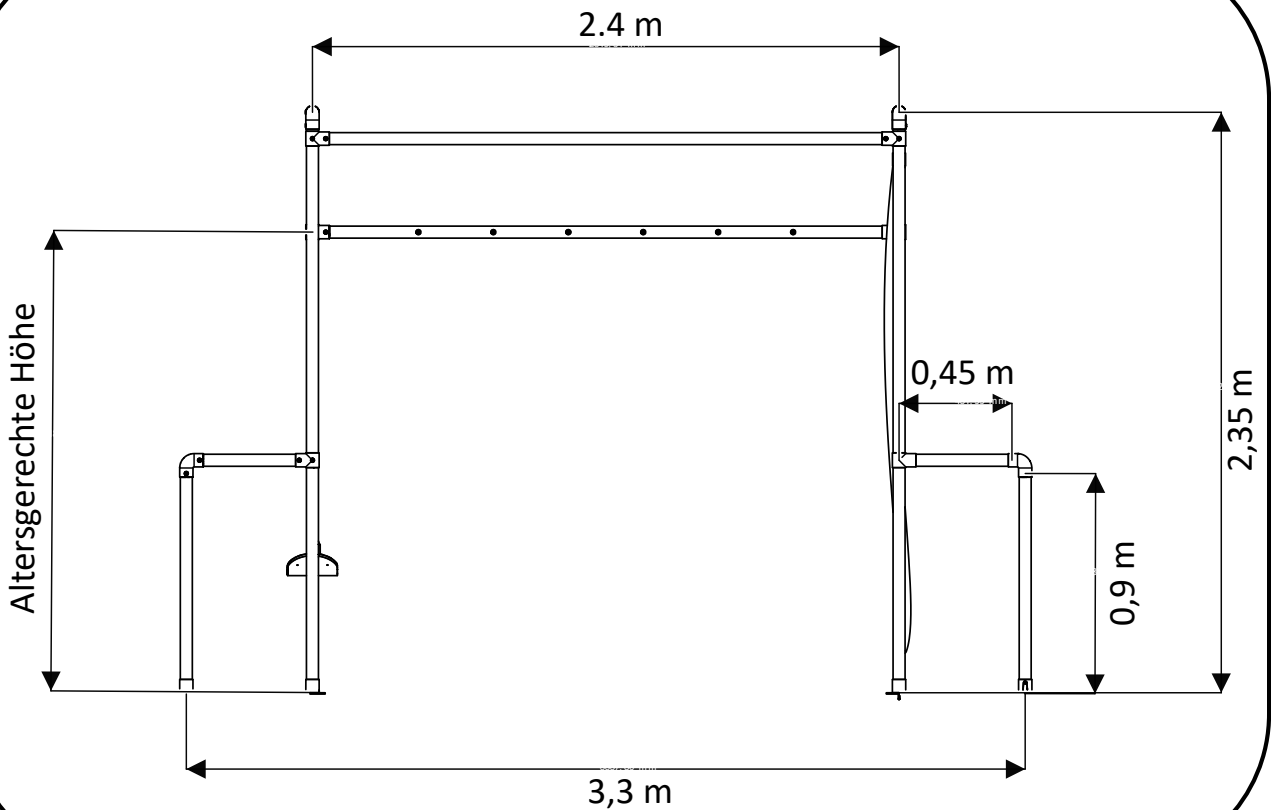
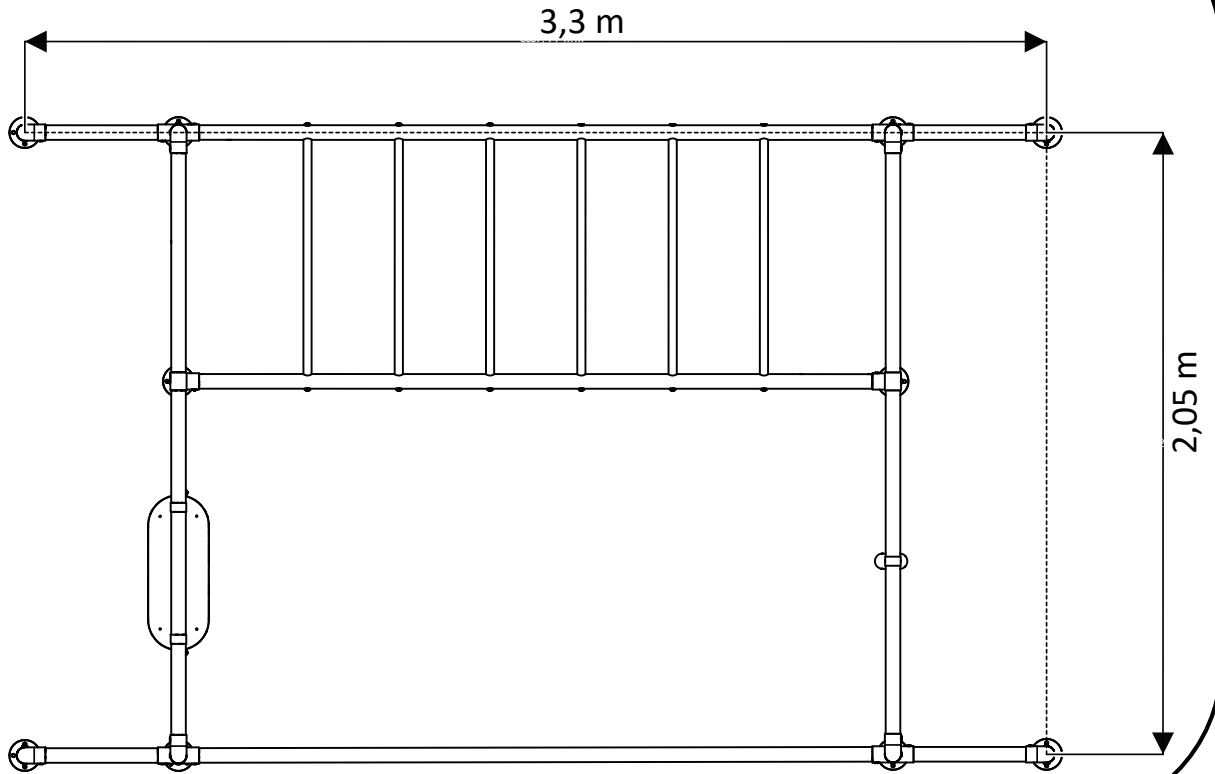
3. Während der Spielsaison empfehlen wir, einmal im Monat die folgenden Wartungsarbeiten an Ihrem FOURACTION Klettergerüst durchzuführen:

Schmieren Sie alle beweglichen Metallteile gemäß den Anweisungen (Flying Fox, Schaukelhaken usw.). Wenn die Schaukeln anfangen zu quietschen, schmieren Sie die Schaukelhaken.

Prüfen Sie alle beweglichen Teile, einschließlich der Schaukelsitze, Seile, Ketten und Laufkatzen auf Verschleiß, Rost oder andere Verschlechterung. Bei Bedarf austauschen.

Die Eigentümer sind dafür verantwortlich, dass alle Warnschilder lesbar bleiben.

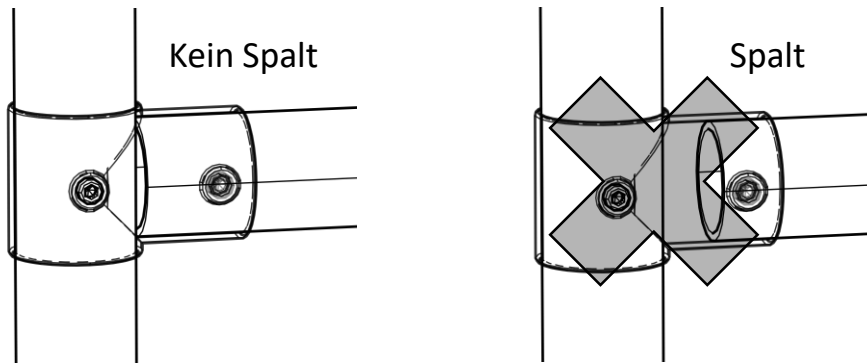
Dimensionen des LITTLEACTION Gerüsts



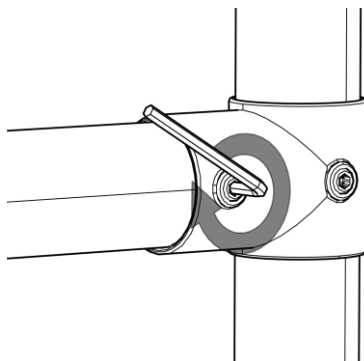
Tipp: Die Maße sind Idealwerte und können je Bodenbeschaffenheiten variieren

Tipps für den Zusammenbau

Richtiges Zusammenstecken von Rohrverbindern und Rohren

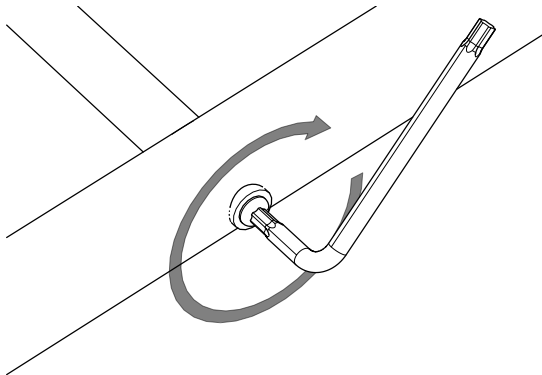


Richtiges Anziehen der Madenschrauben



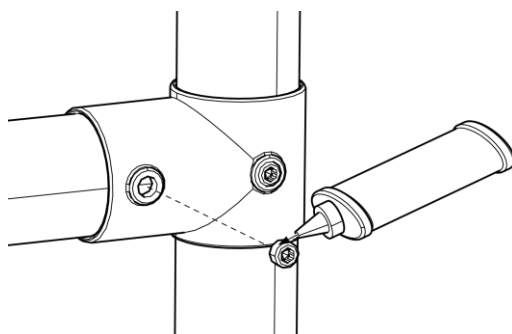
Die Madenschrauben werden mit einem Drehmoment von 40 Nm angezogen

Richtiges Anziehen der Sprossen



Die Schrauben der Sprossen werden so fest angezogen, dass die Sprossen nicht mehr wackeln und sich nicht mehr drehen können

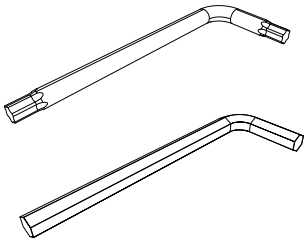
Richtiges Verwenden der Schraubensicherung (Loctide 222)



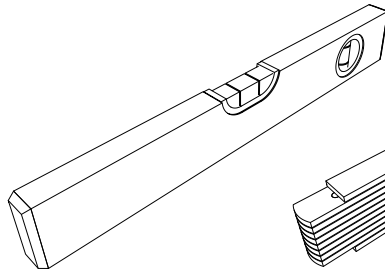
Auf jede Madenschraube muss vor dem endgültigen Festziehen Loctide aufgetragen werden

Aufbauanleitung

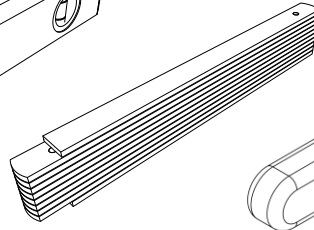
Werkzeuge für den Aufbau



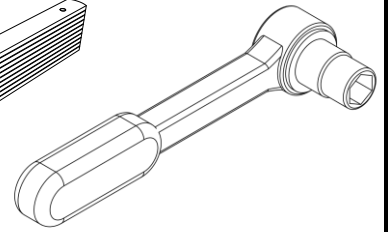
Inbus (incl.)
Torx (TX40)



Wasserwaage

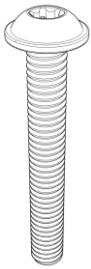


Zollstock

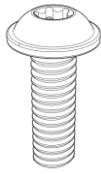


Ratsche mit 14 mm
Steckschlüsselaufsatz

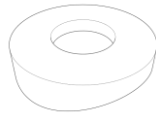
Lieferumfang



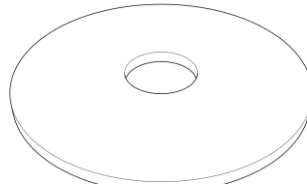
20x
M8 x 60



8x
M10 x 30



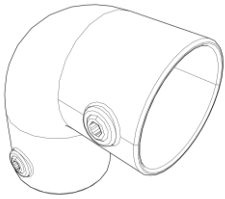
20x
Unterlegscheibe



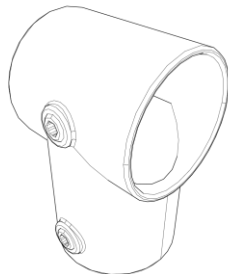
8x
Bodenankersscheibe



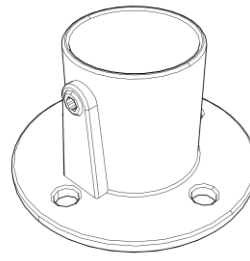
1x
Loctite 222



8x
90° - Rohrverbinder



12x
T - Rohrverbinder



10x
Bodenplatte



8x
Bodenanker

10x 85 cm - Leitersprosse

4x 90 cm - Stützrohr

4x 45 cm - Stützrohr

2x 2 m - Schaukelrohr

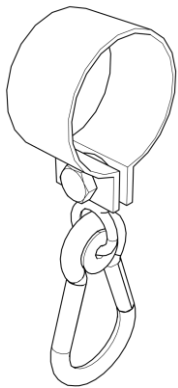
2x 2,3 m - Außenrohr

1x 2,3 m - Stabilitätsrohr

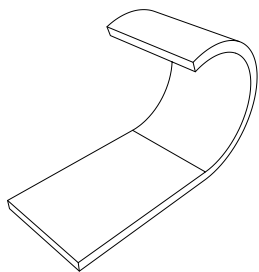
4x 2,3 m - Trittleiterrohr

2x 2,3 m - Leiterrohr

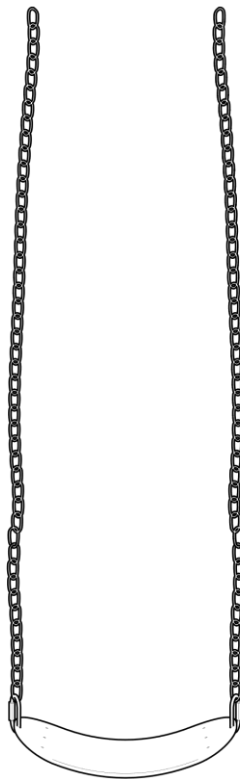
Spiel- und Schaukelemente



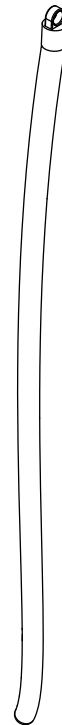
3x
Schaukelschelle



3x
PE - Einlegeband



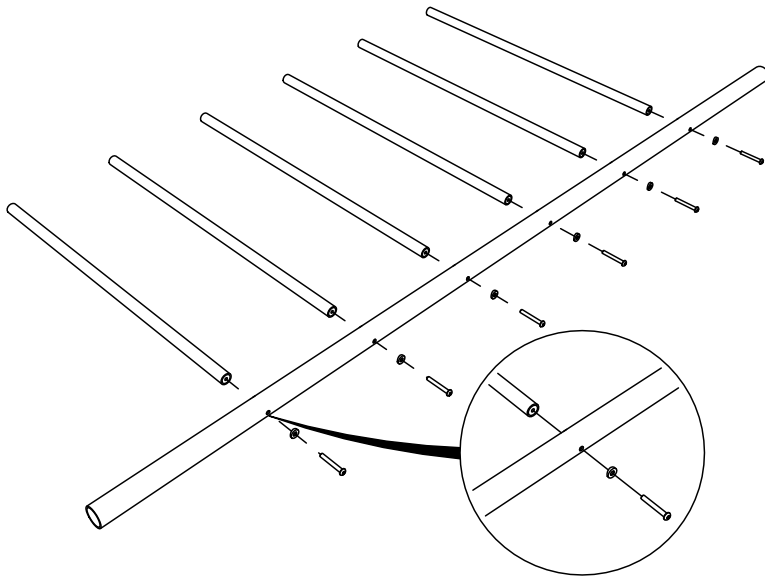
1x
Schaukel



1x
Tau

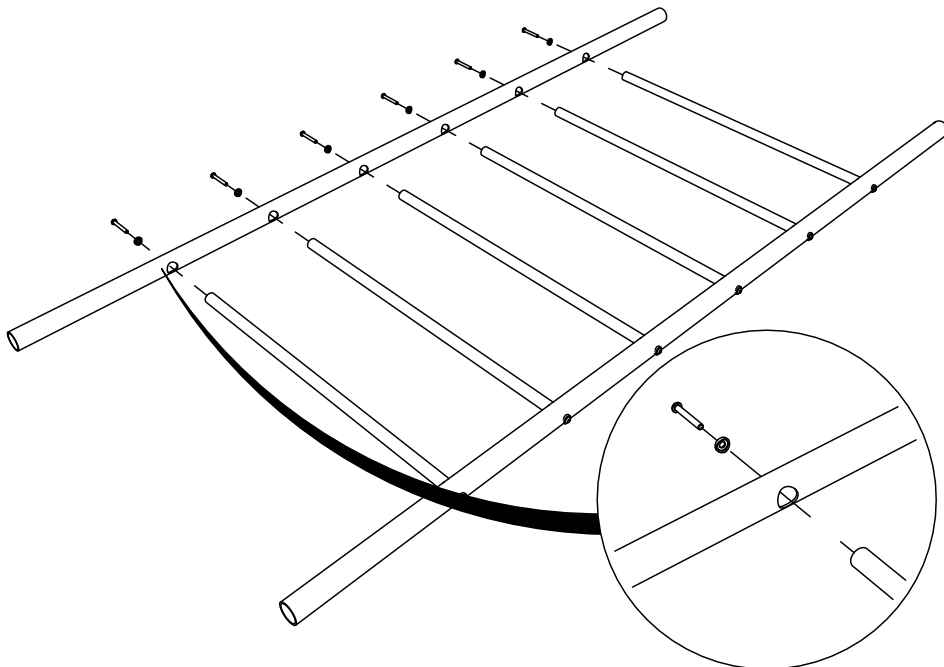
1

Montage der Leiter

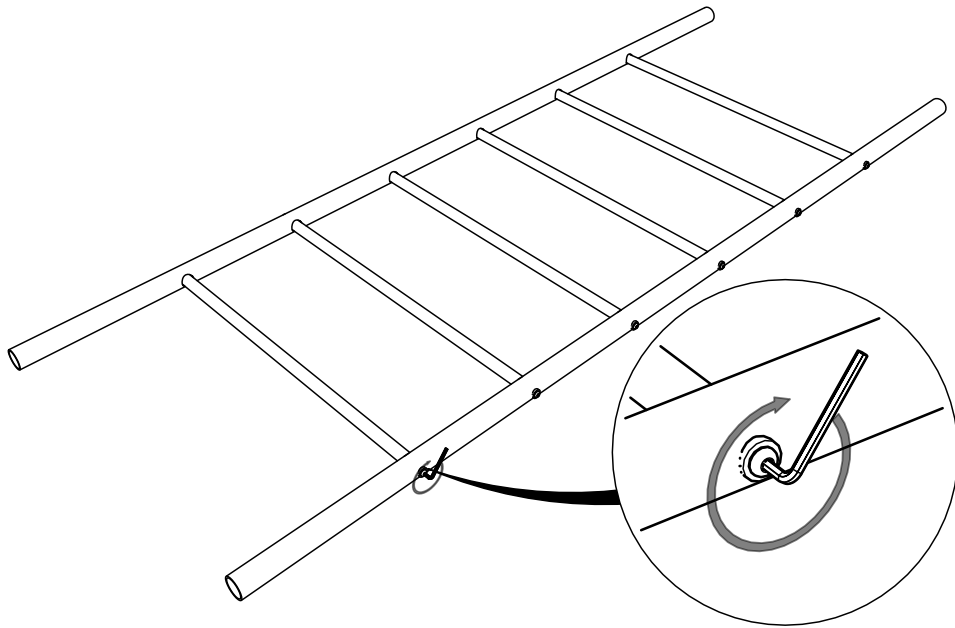


Tipp: Die Leiter auf geradem Untergrund montieren

2

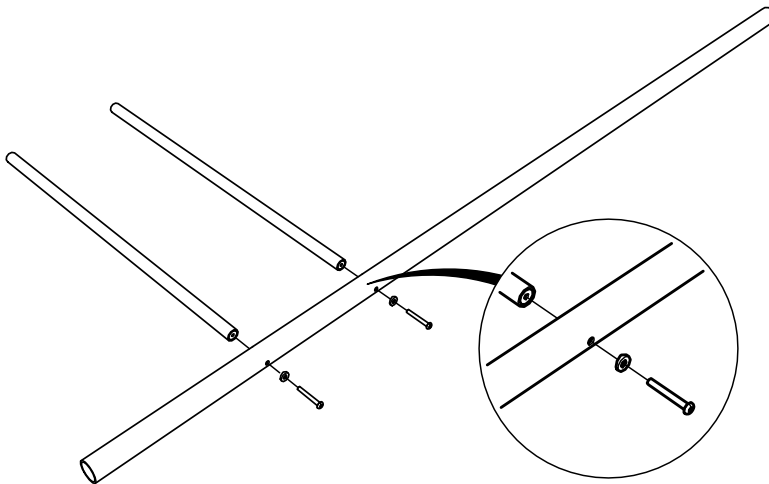


3



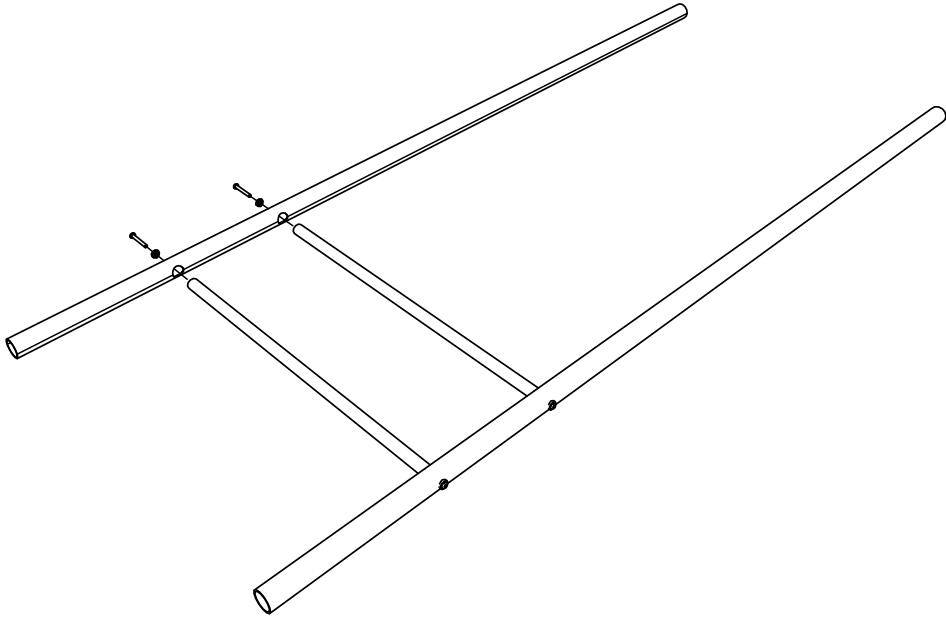
4

Trittleiter vorbereiten

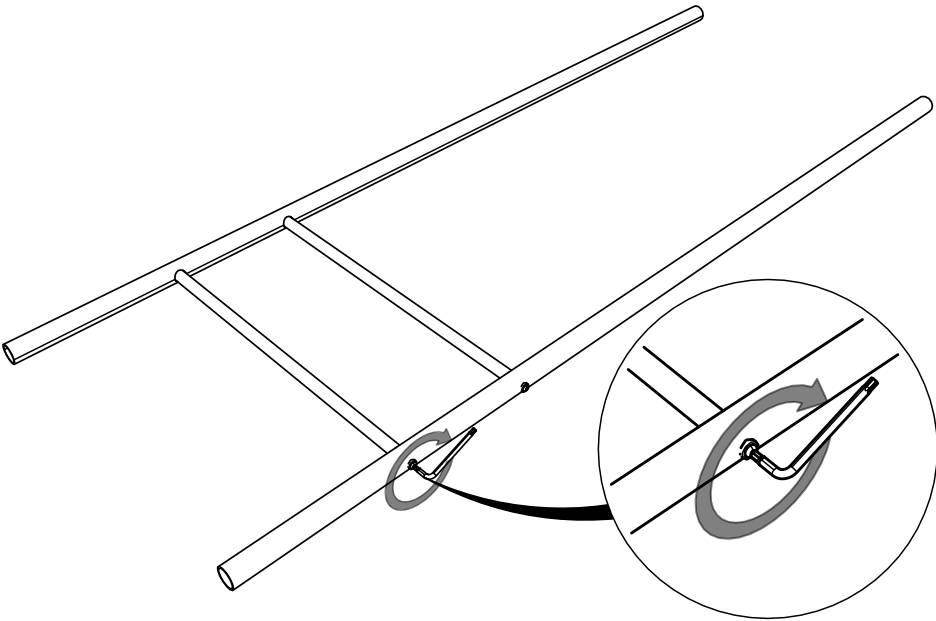


2x

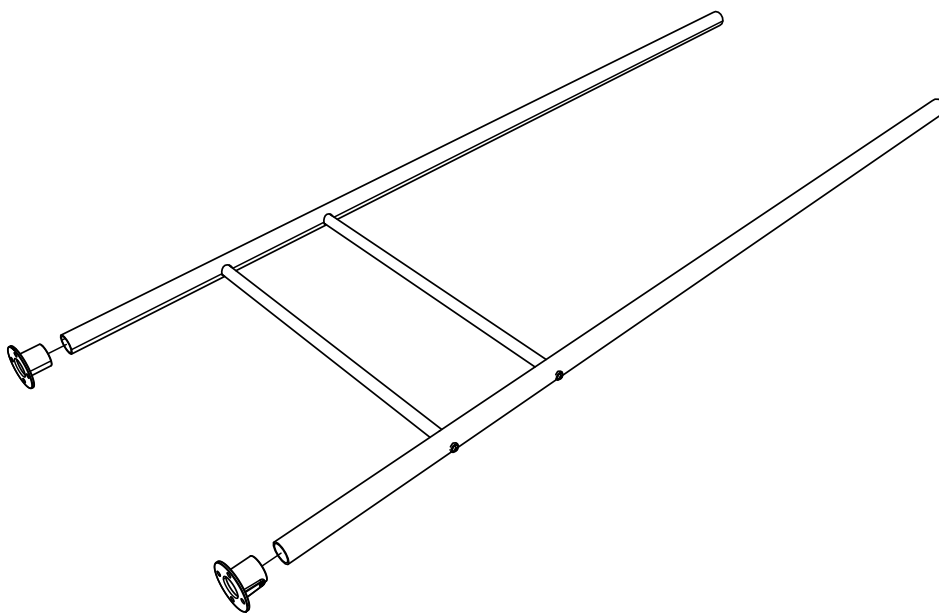
5



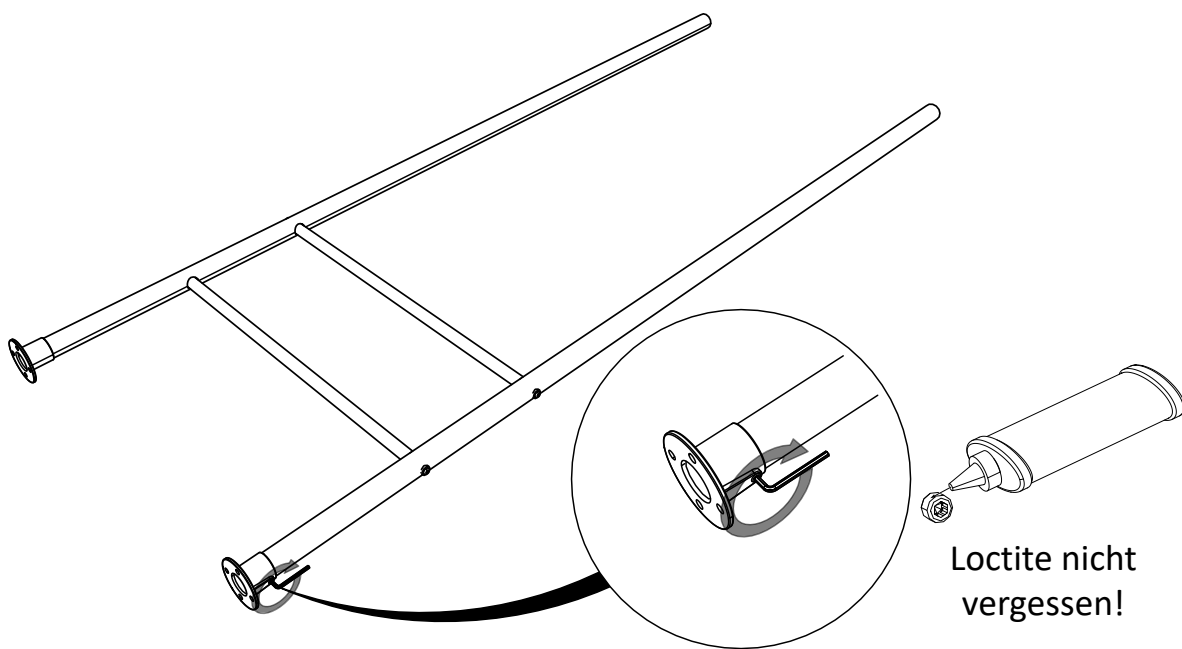
6



7



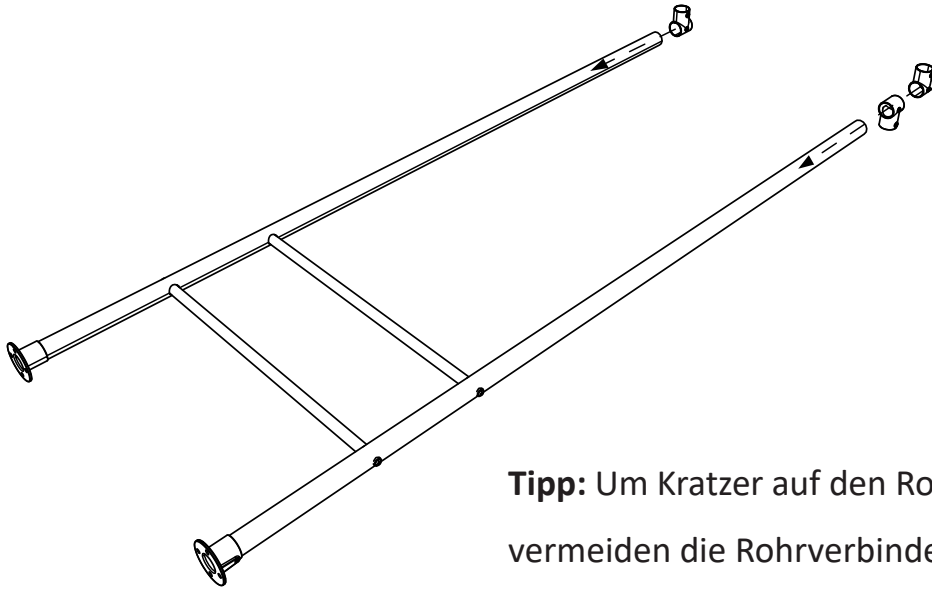
8



Loctite nicht
vergessen!

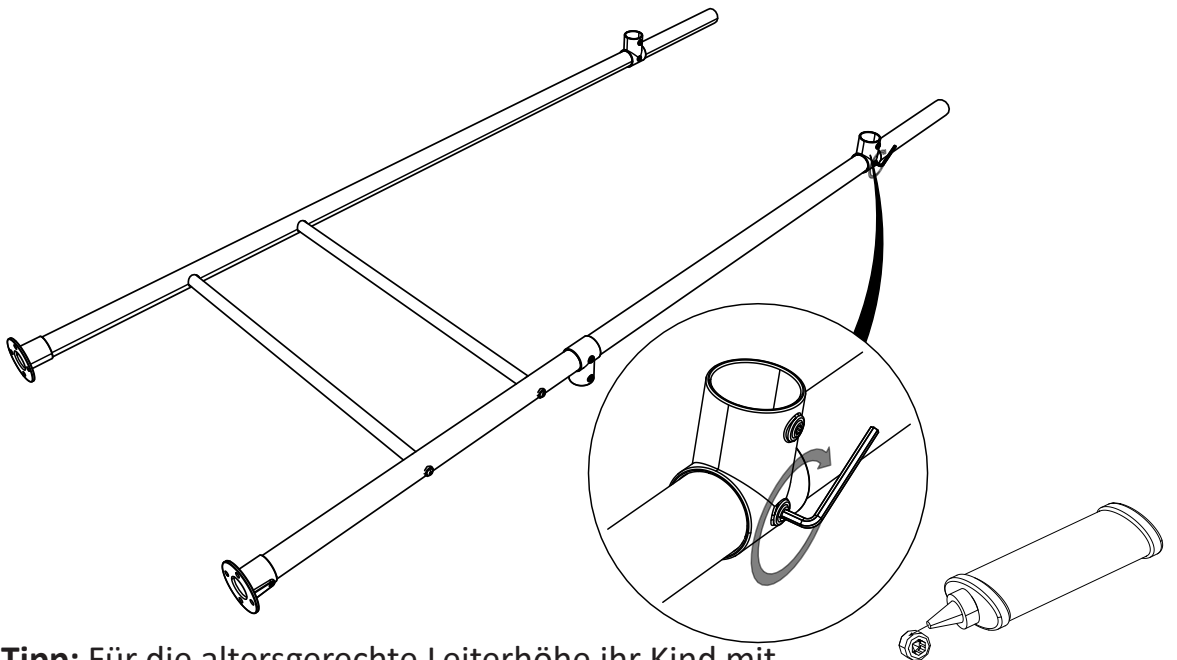
9

Leiterhöhe ausrichten



Tipp: Um Kratzer auf den Rohren zu vermeiden die Rohrverbinder vorsichtig verschieben und nur an den vorgesehen Stellen festziehen

10

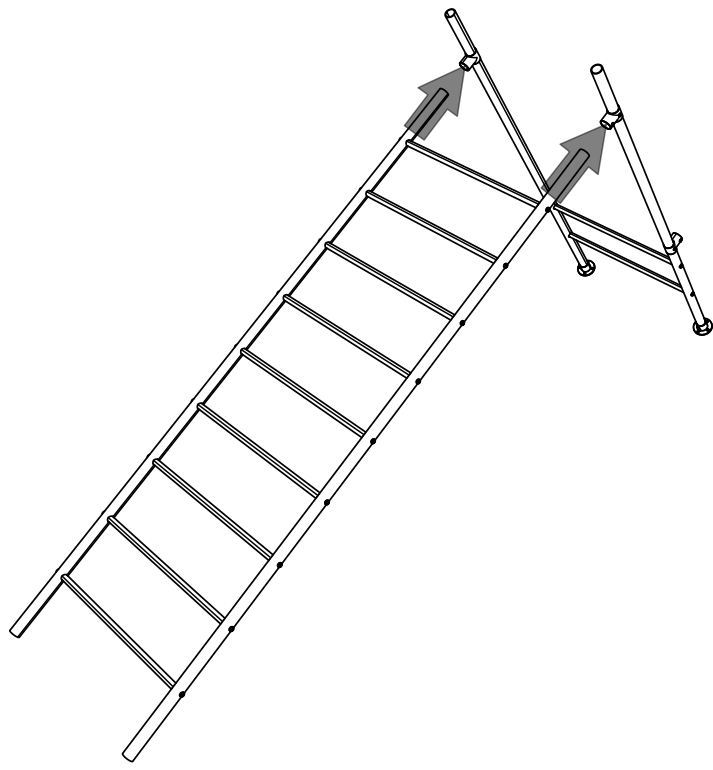


Tipp: Für die altersgerechte Leiterhöhe ihr Kind mit ausgestreckten Armen messen. Dies entspricht der empfohlenen Höhe.

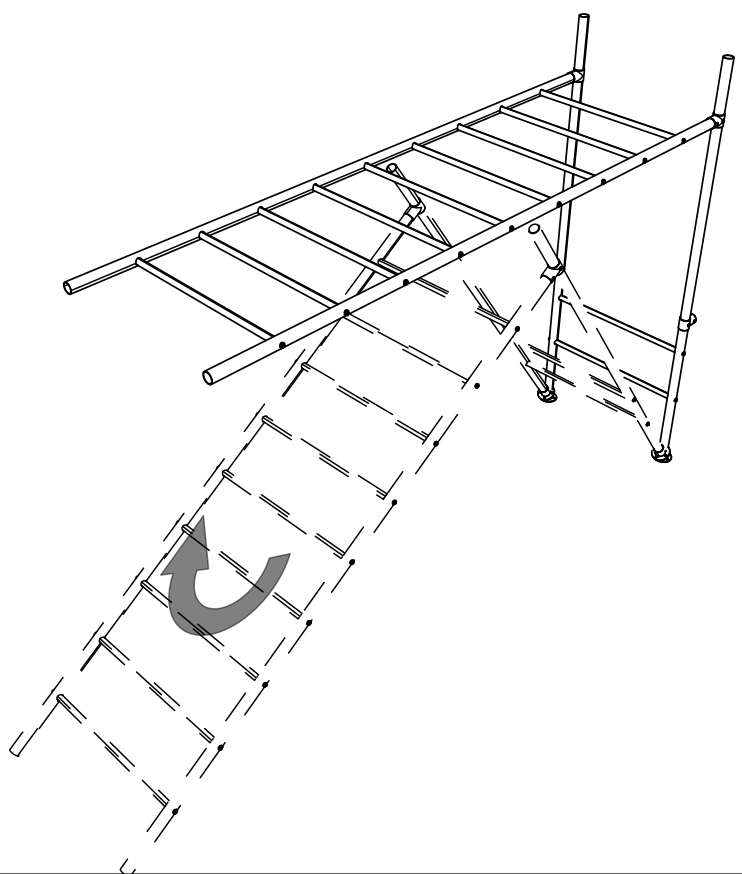
Loctite nicht vergessen!

11

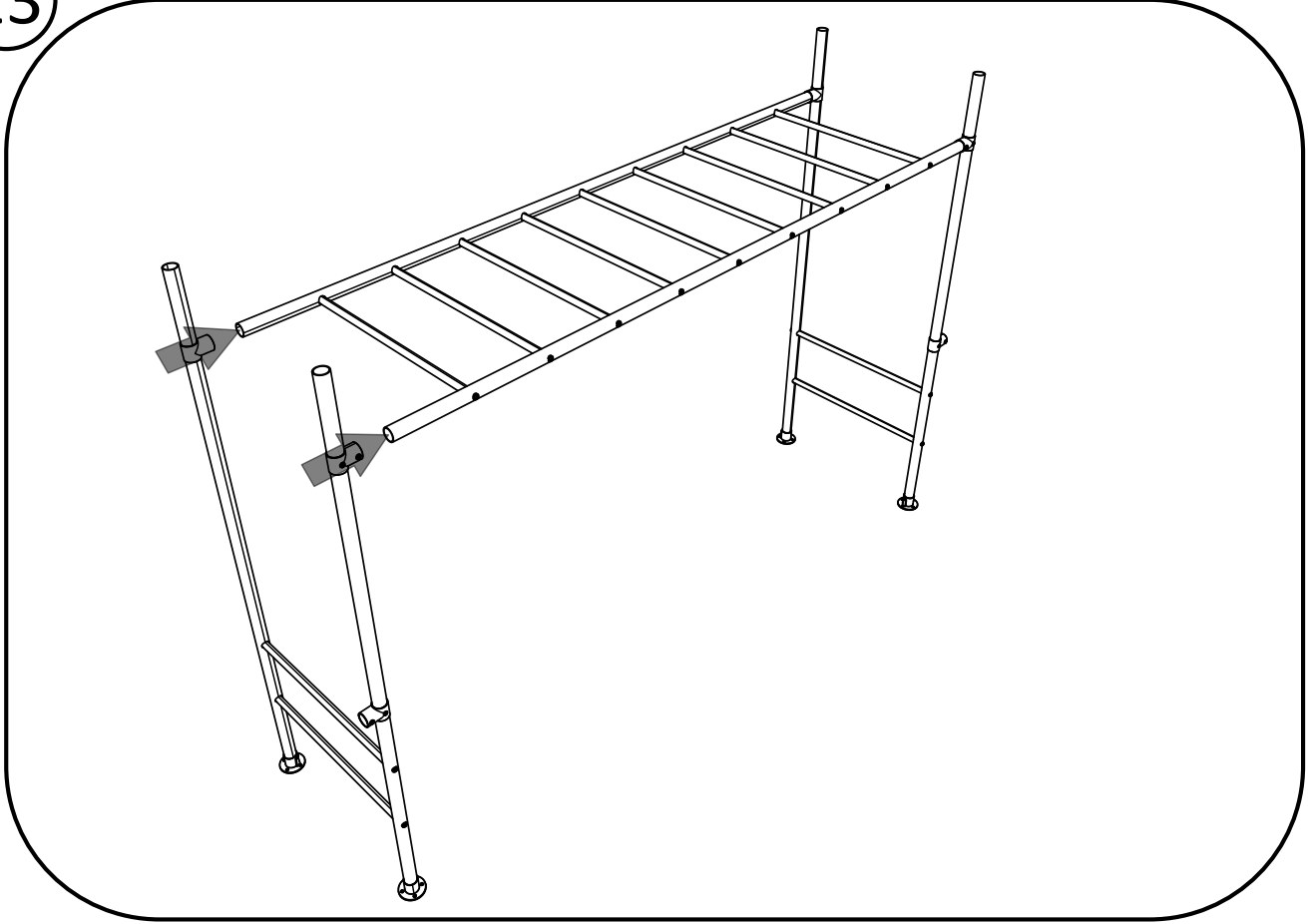
Leiter mit Trittleiter verbinden



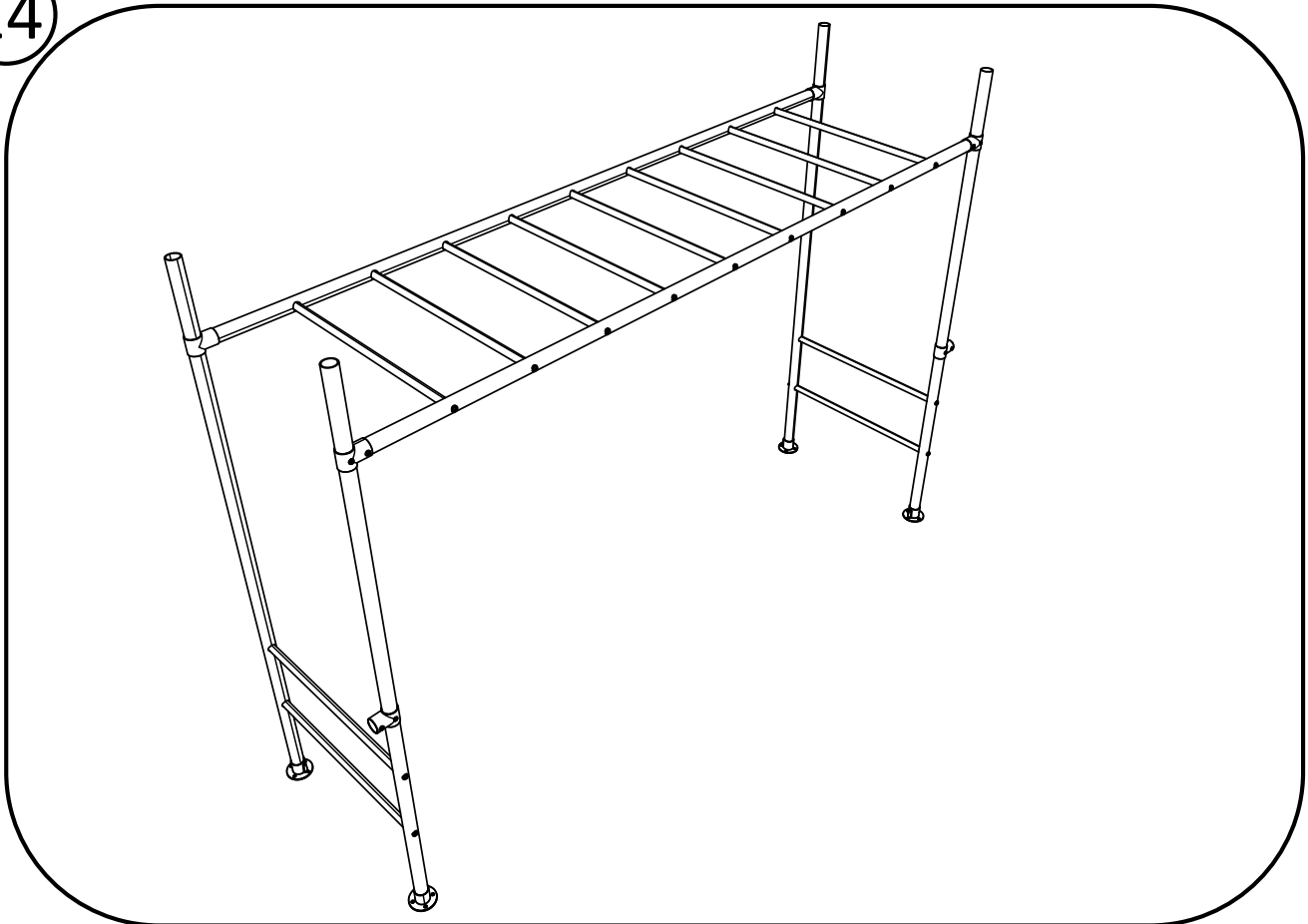
12



13

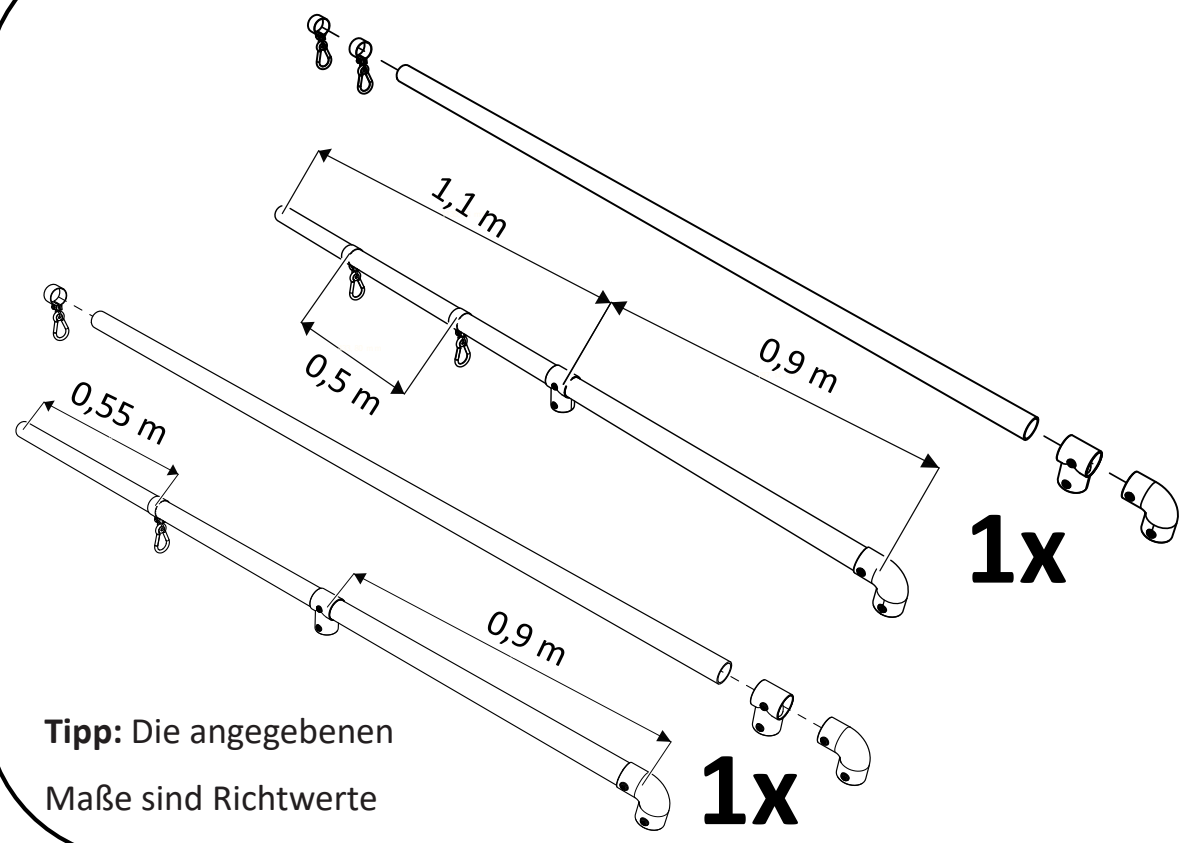


14



15

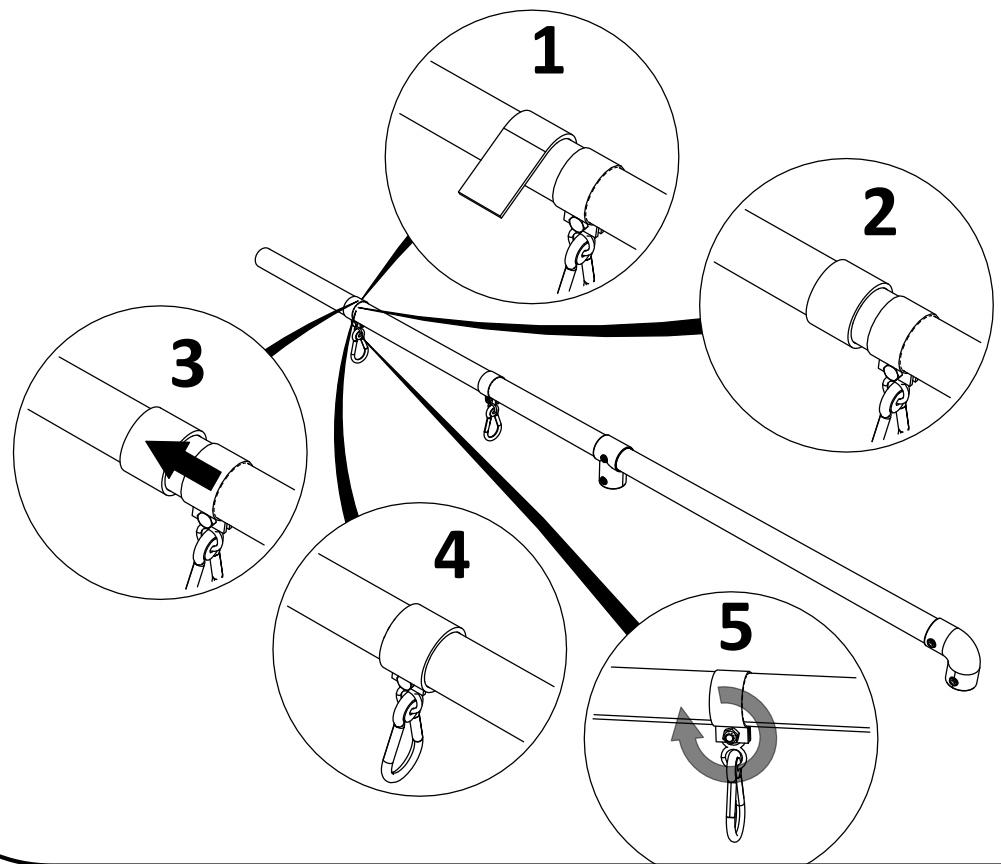
Schaukelrohre vorbereiten



Tipp: Die angegebenen Maße sind Richtwerte

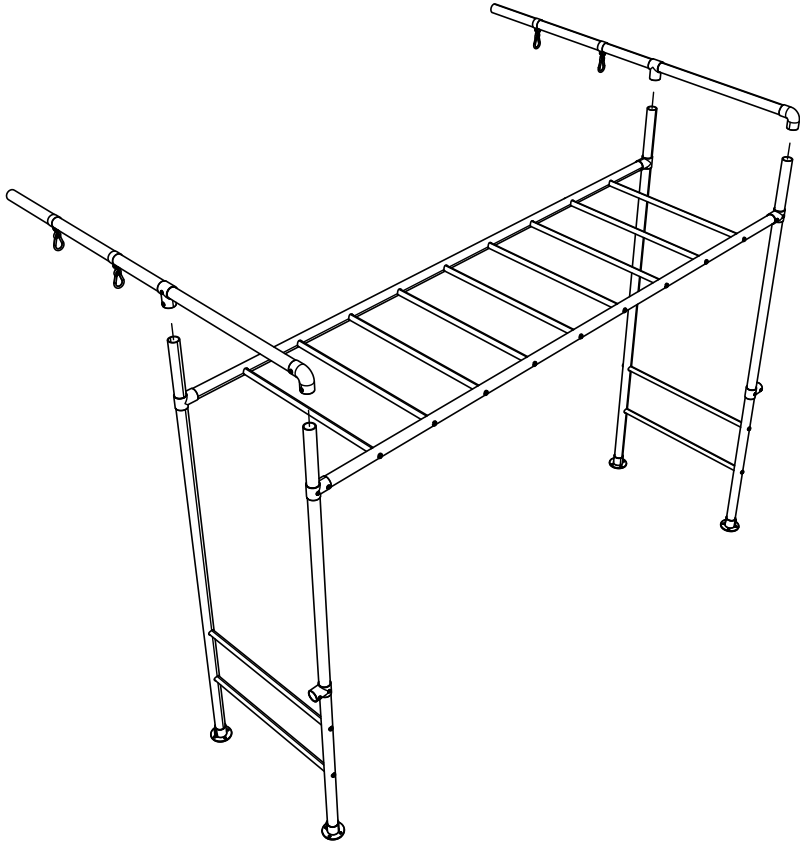
16

Schaukelschellen befestigen



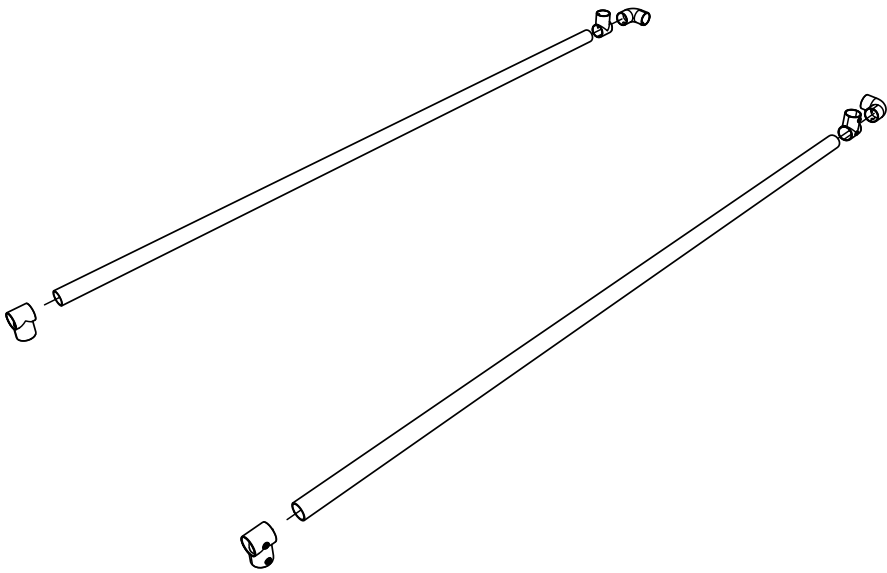
17

Schaukelrohre montieren

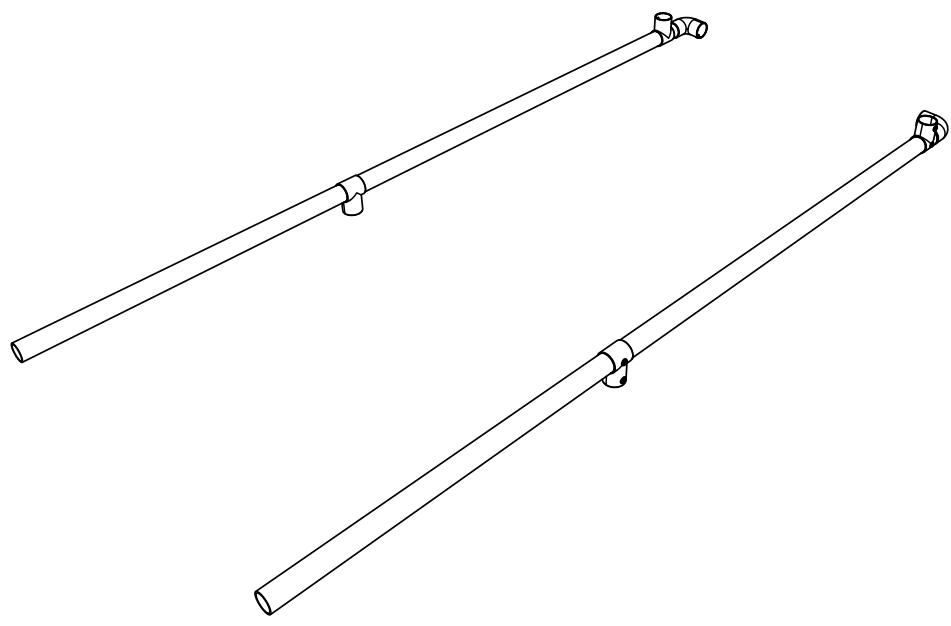


18

Außenrohre vorbereiten

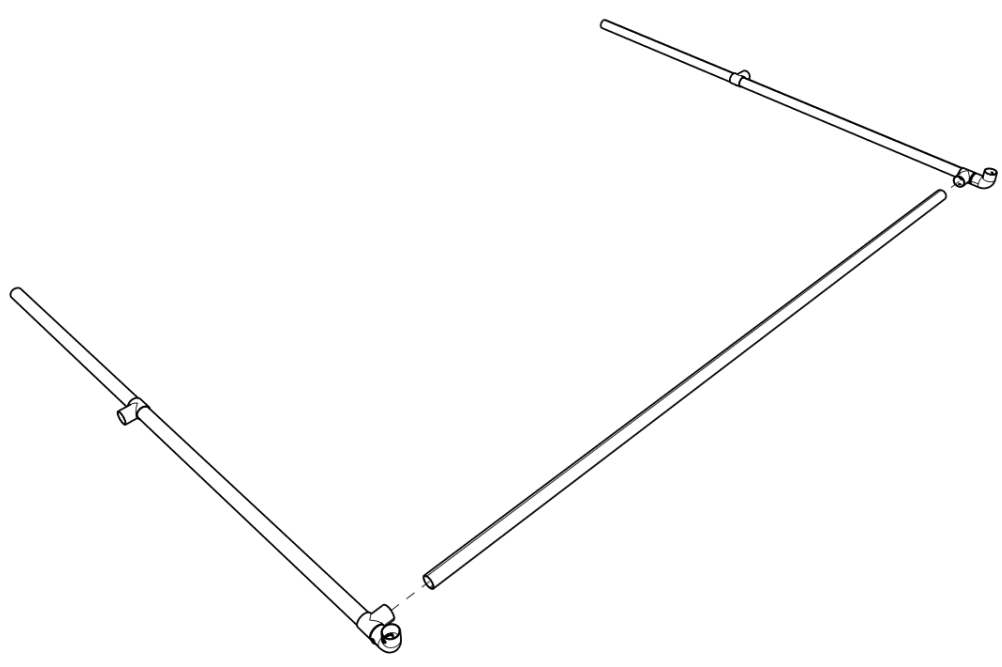


19



20

2,3m Stabilitätsrohr einsetzen



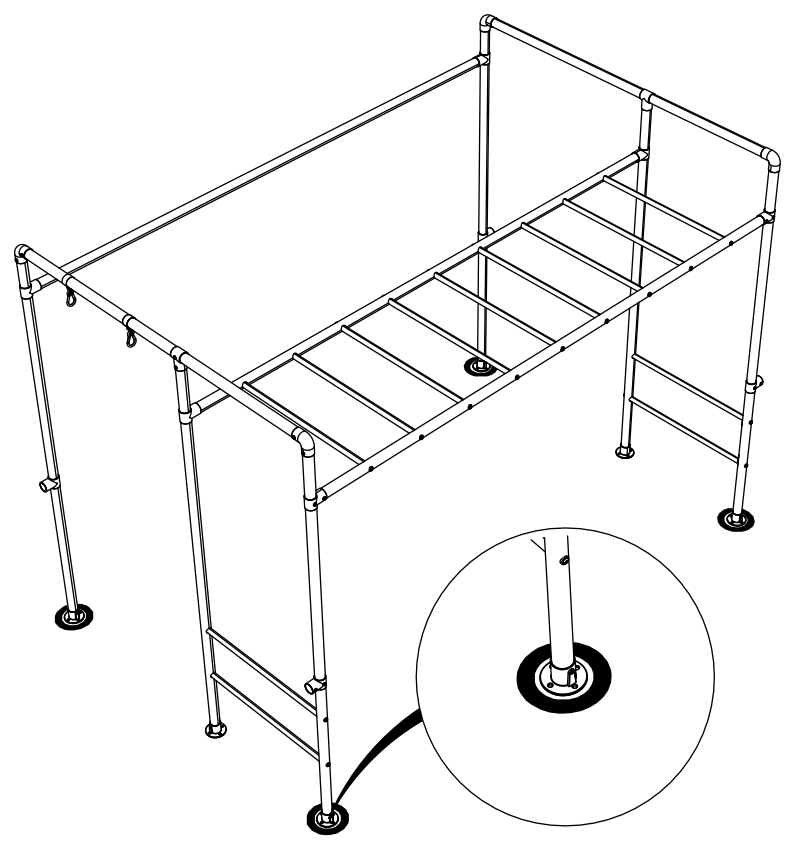
21

Außenrohre vormontieren



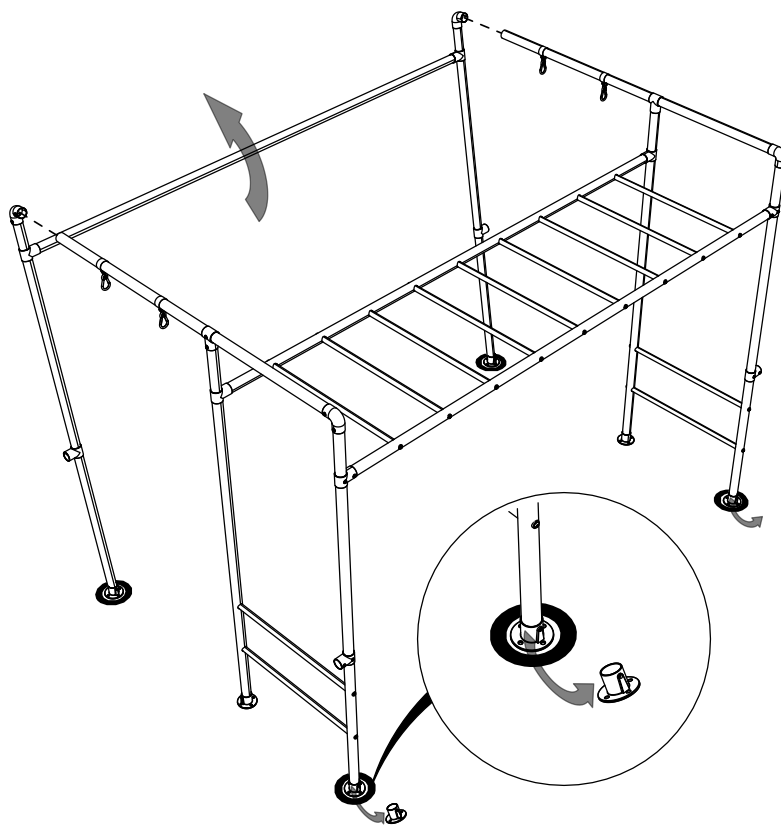
22

Positionen für Bodenanker markieren



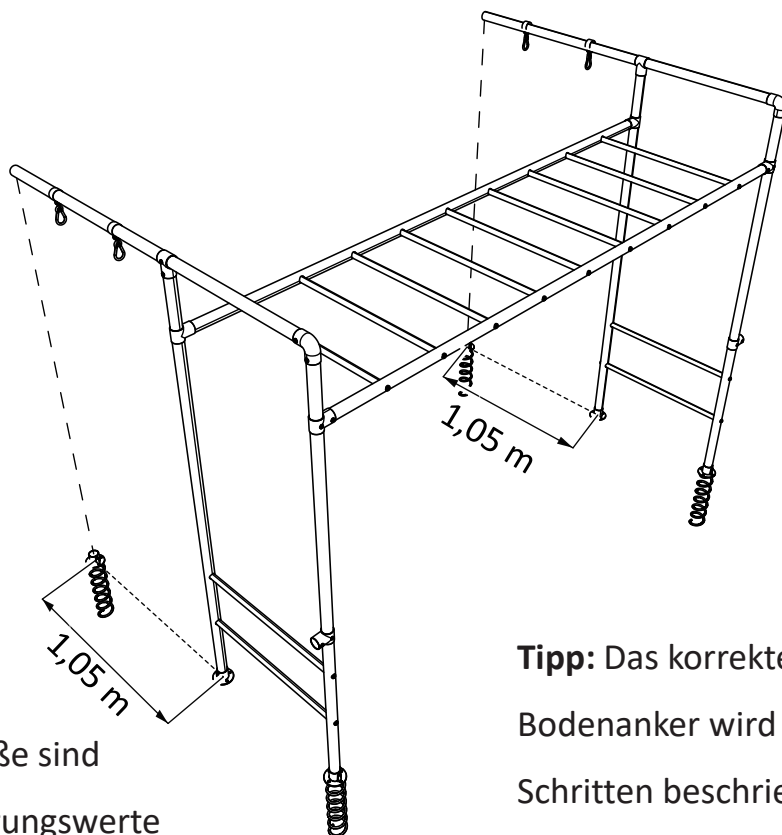
23

Außenrohre und Bodenplatten demontieren



24

Bodenanker eindrehen

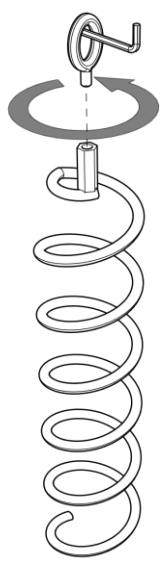


*Die Maße sind
Orientierungswerte

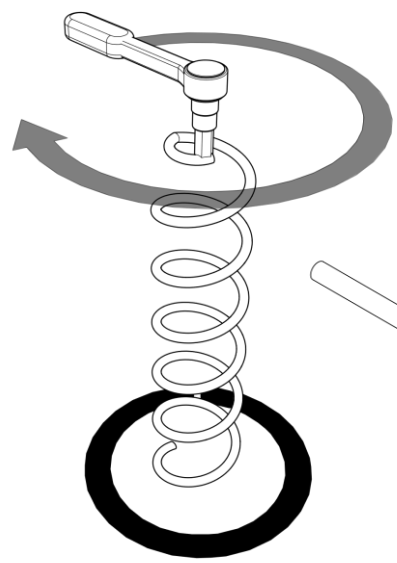
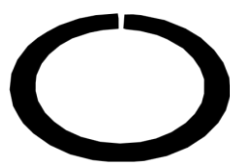
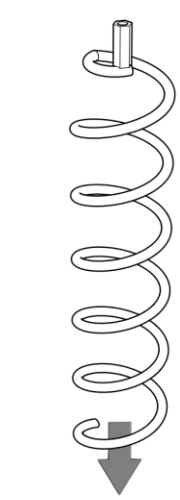
Tip: Das korrekte Eindrehen der
Bodenanker wird in den nächsten
Schritten beschrieben

25

Bodenanker eindrehen

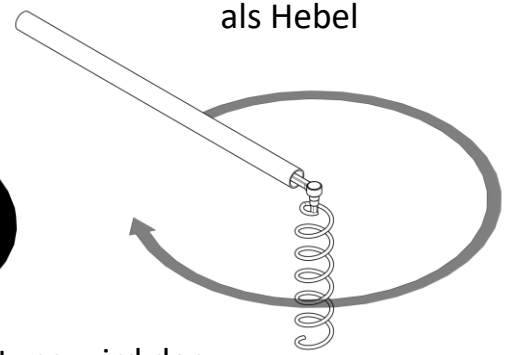


Abnahme des Augenbolzens



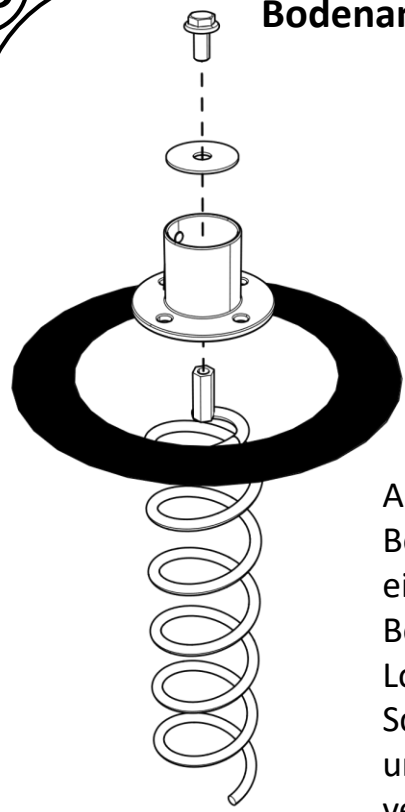
Nach Ausrichtung wird der Bodenanker mit einer Ratsche (14 mm Steckschlüsselaufsatz) bis kurz unter die Grasnarbe eingedreht

Tipp: Bei sehr hartem Boden nutzen Sie das 90 cm Stützrohr als Hebel

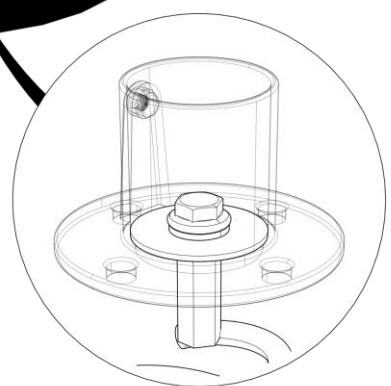
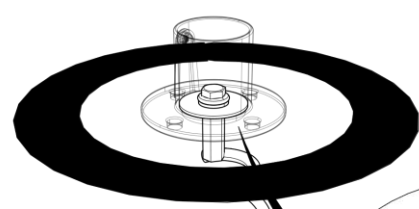


26

Bodenanker mit Bodenplatte verschrauben

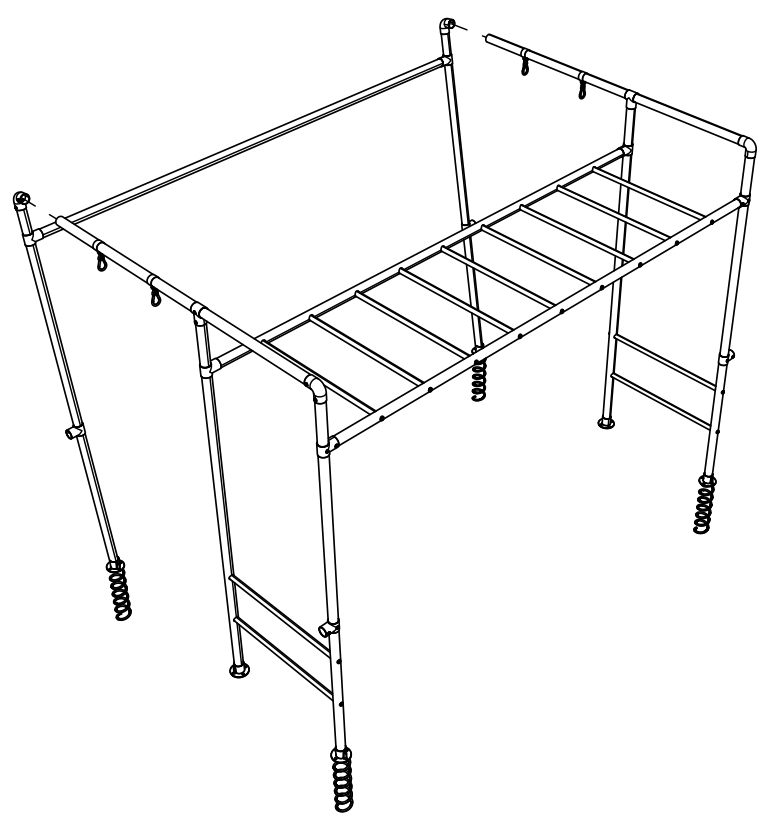


Ausrichtung der Bodenplatte und einsetzen der Bodenankerscheibe. Loctite auf die M10 Schraube auftragen und fest verschrauben

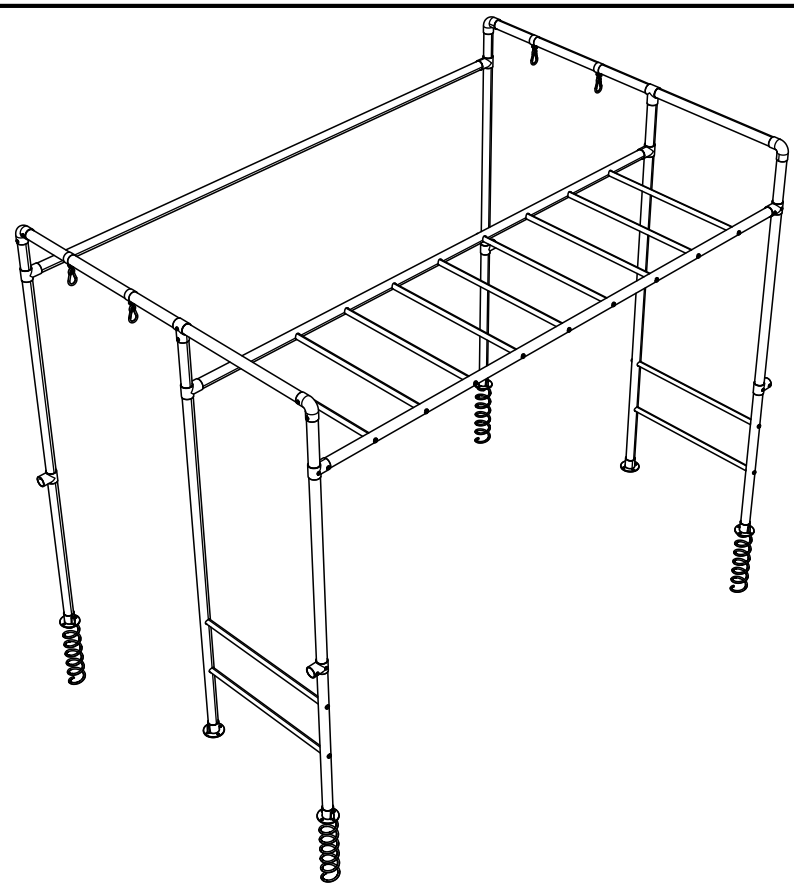


27

Außenrohre aufstellen und final montieren

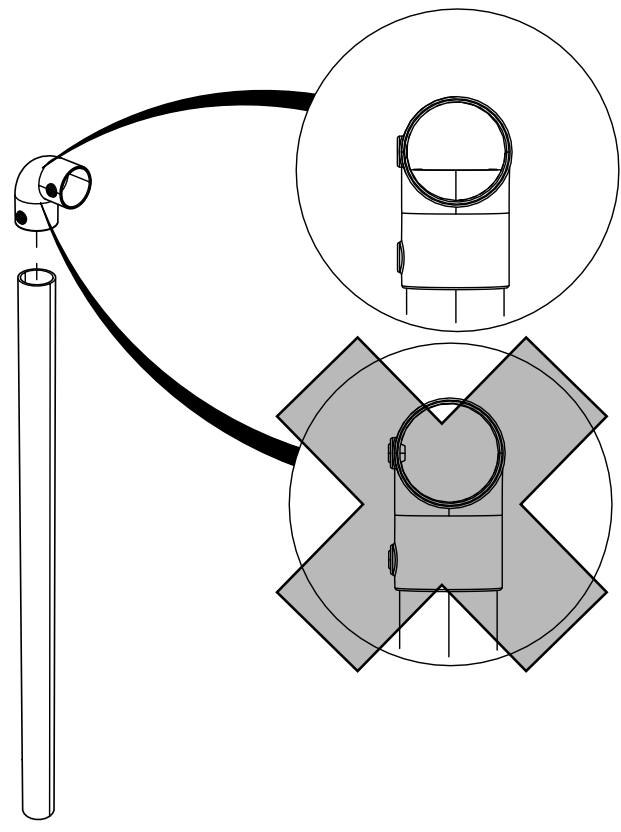


28



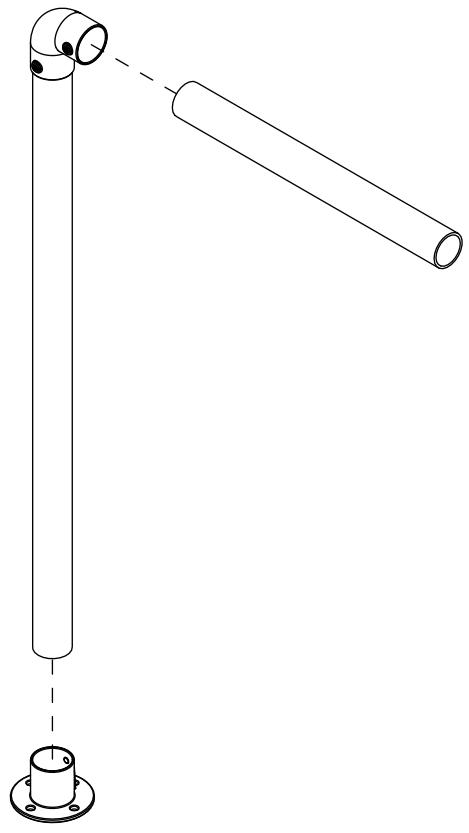
29

Stützbarren vorbereiten



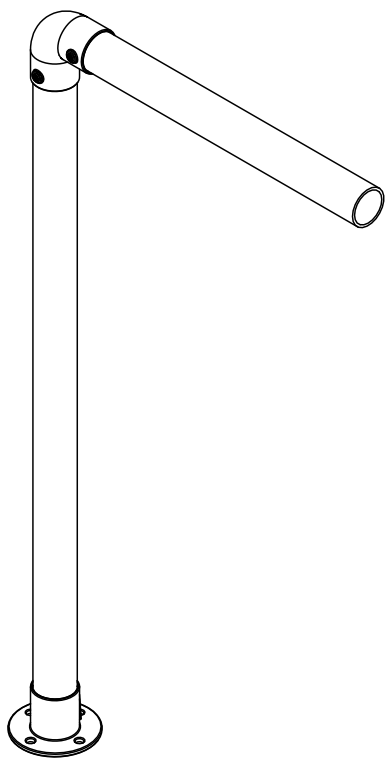
4x

30



4x

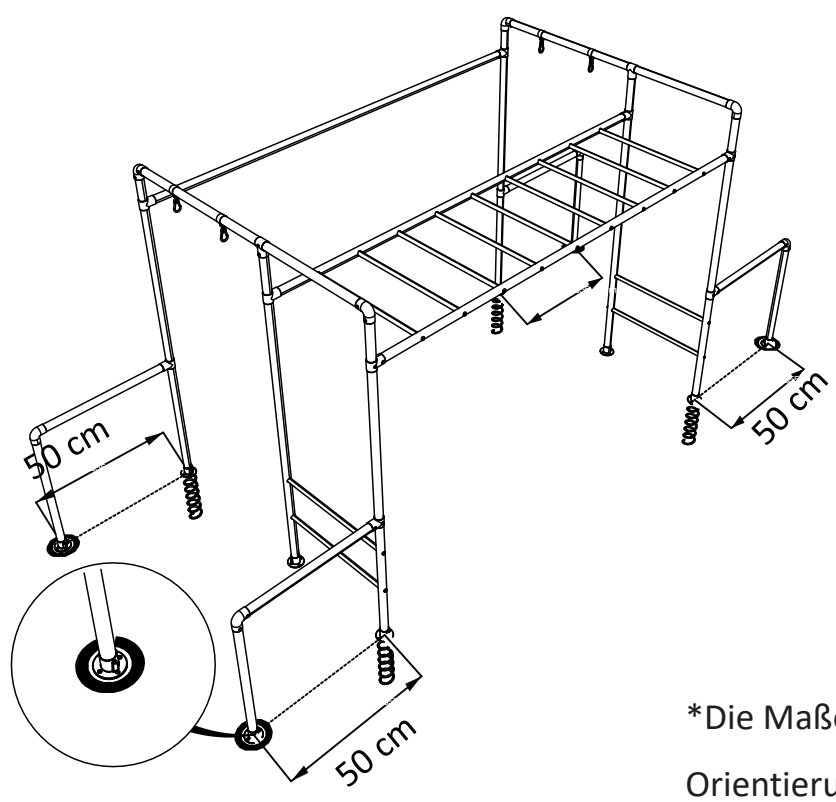
31



4x

32

Stützbarren vormontieren und Bodenankerposition markieren



*Die Maße sind Orientierungswerte

33

Stützbarren demontieren



34

Bodenanker für Stützbarren eindrehen



Montieren der
Bodenanker wie in den
Schritten 25 und 26

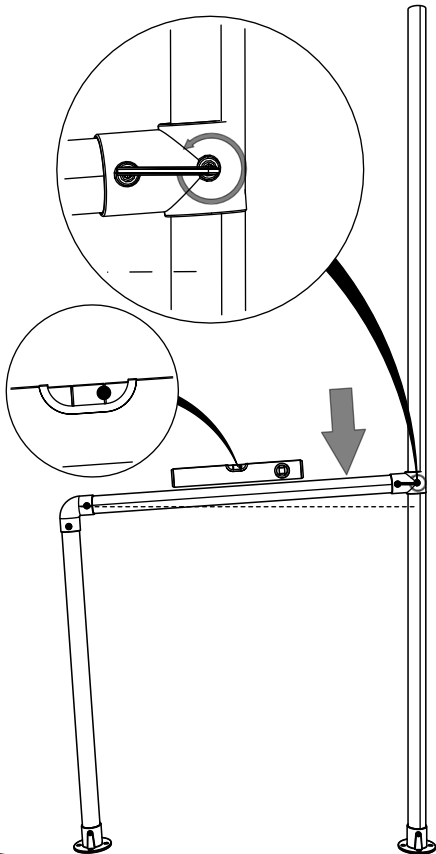
35

Stützbarren final montieren



36

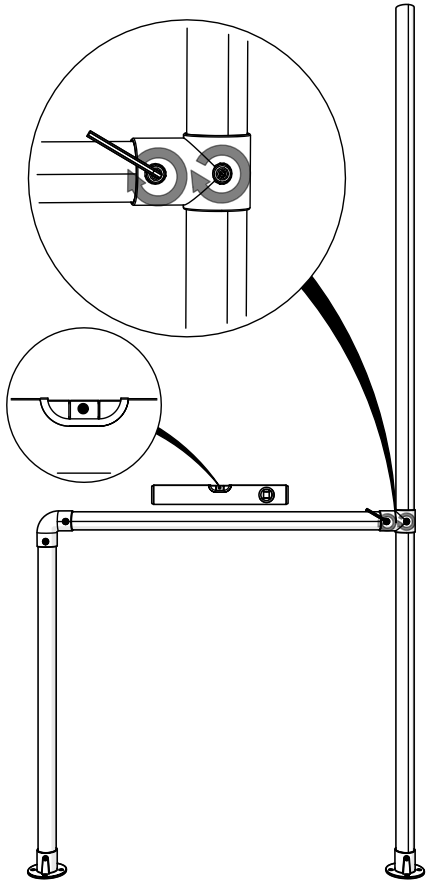
Stützbarren spannen



Führe die Stützbarren in die vormontierten T-Rohrverbinder der Außenrohre und löse die zwei Schrauben im Rohrverbinder. Bringe die Stützbarren unter Spannung. Drücke sie dafür nach unten.

Tip: Verwende eine Wasserwaage.

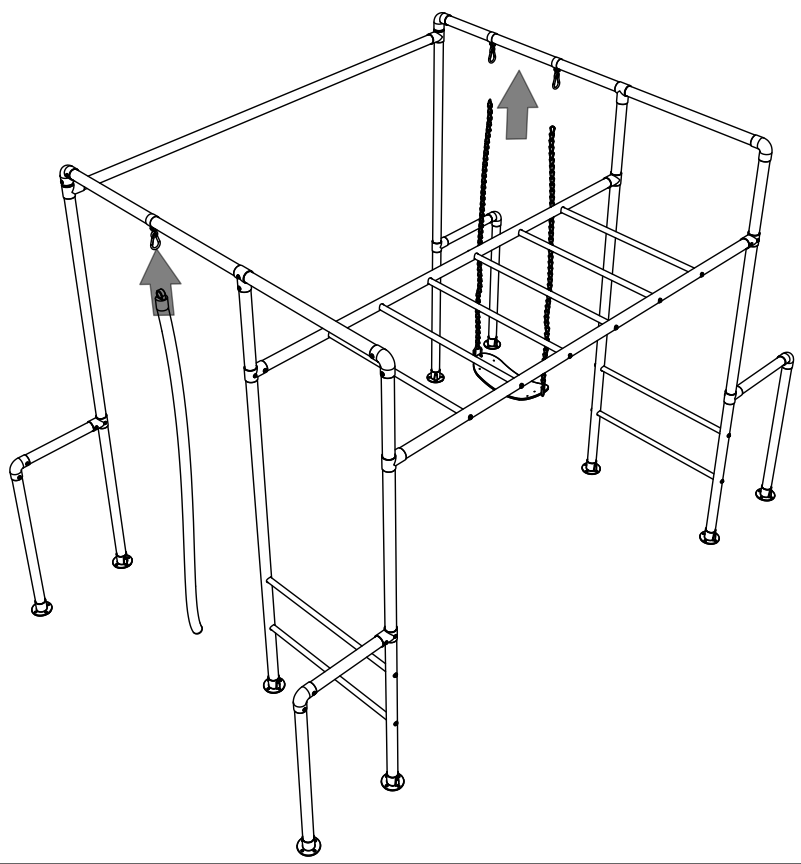
37



Wenn der Stützbarren waagrecht ist, ziehe die Schrauben fest.

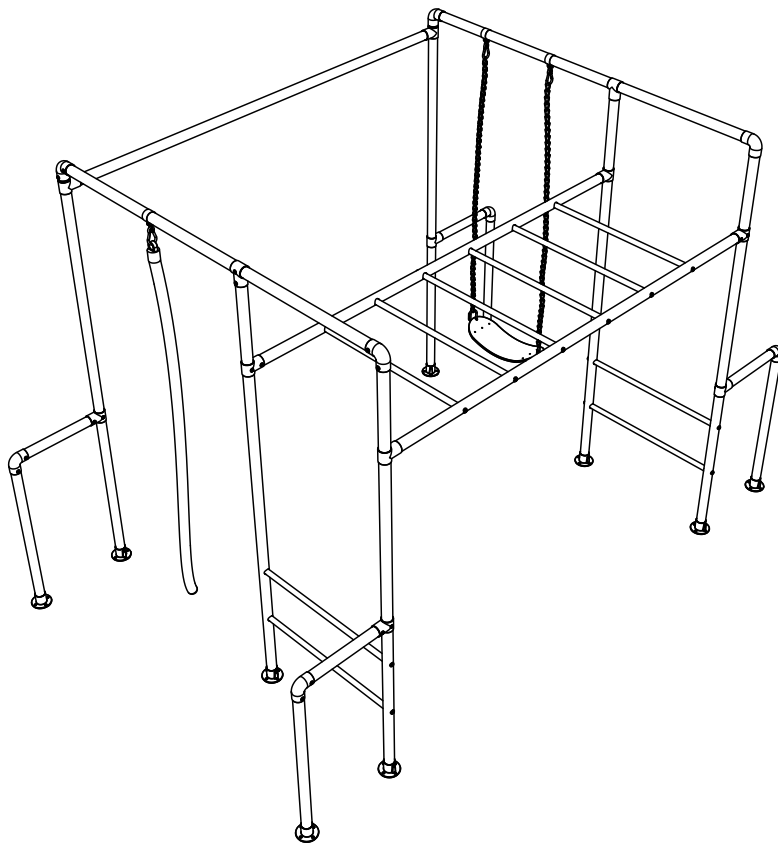
38

Schaukel und Zubehör montieren



39

Aufbau prüfen



Bitte kontrollieren Sie den ordnungsgemäßen Zusammenbau, bevor Sie das Klettergerüst dem Kind zum Spielen übergeben.

Wir bedanken uns sehr herzlich für Ihr Vertrauen und wünschen Ihnen nun viel Freude und Spaß mit Ihrem neuen FOURACTION Klettergerüst.

FOURACTION

DAS MODULARE KLETTERGERÜSTSYSTEM