

Bausatz DipStation

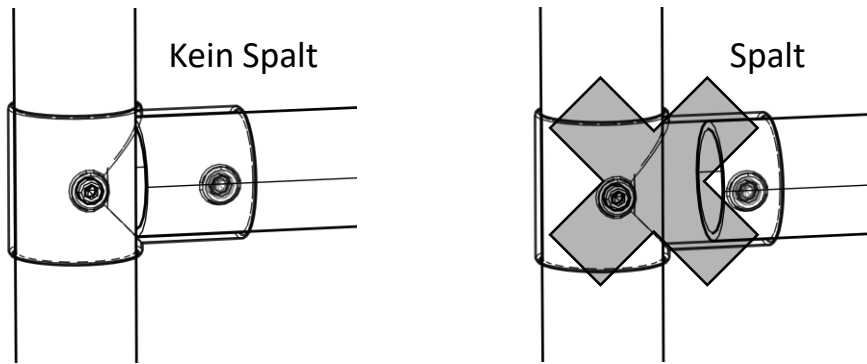


FOÜRACTION

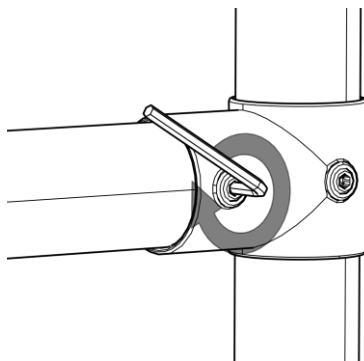
DAS MODULARE KLETTERGERÜSTSYSTEM

Tipps für den Zusammenbau

Richtiges Zusammenstecken von Rohrverbindern und Rohren

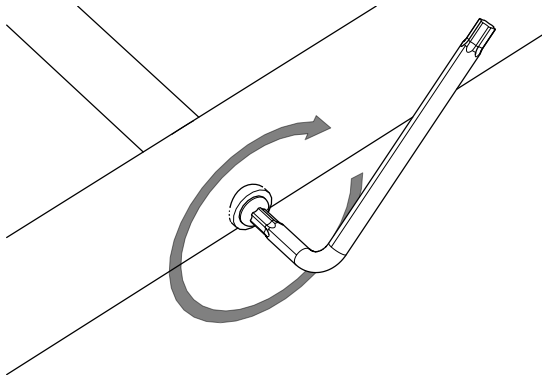


Richtiges Anziehen der Madenschrauben



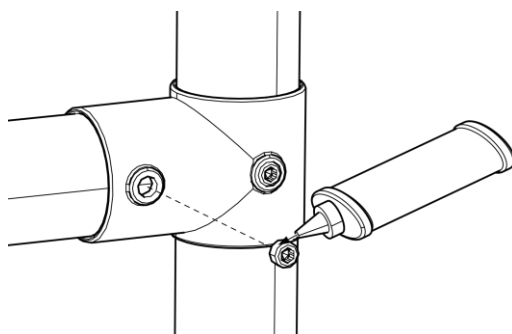
Die Madenschrauben werden mit einem Drehmoment von 40 Nm angezogen

Richtiges Anziehen der Sprossen



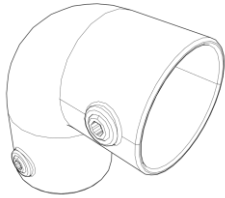
Die Schrauben der Sprossen werden so fest angezogen, dass die Sprossen nicht mehr wackeln und sich nicht mehr drehen können

Richtiges Verwenden der Schraubensicherung (Loctide 222)

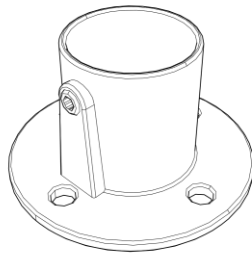


Auf jede Madenschraube muss vor dem endgültigen Festziehen Loctide aufgetragen werden

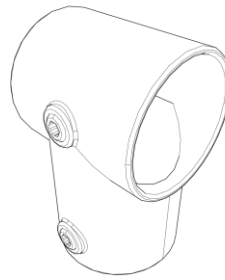
Lieferumfang



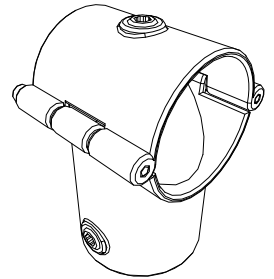
2x
90° - Rohrverbinder



2x
Bodenplatte



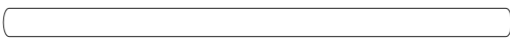
2x
T - Rohrverbinder



2x
T – Rohrverbinder
klappbar



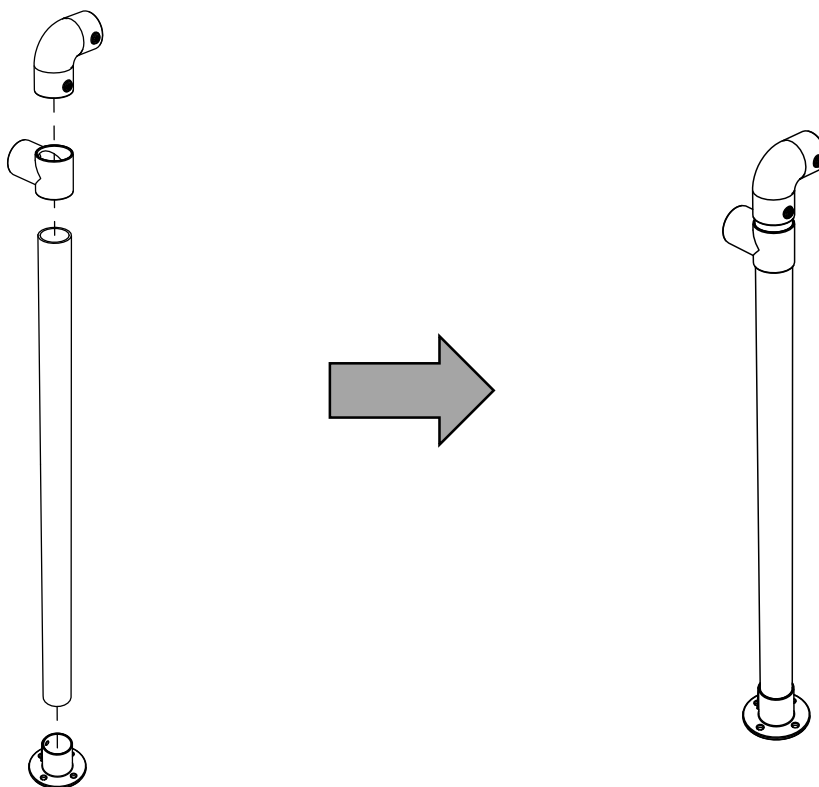
3x 90 cm - Rohr



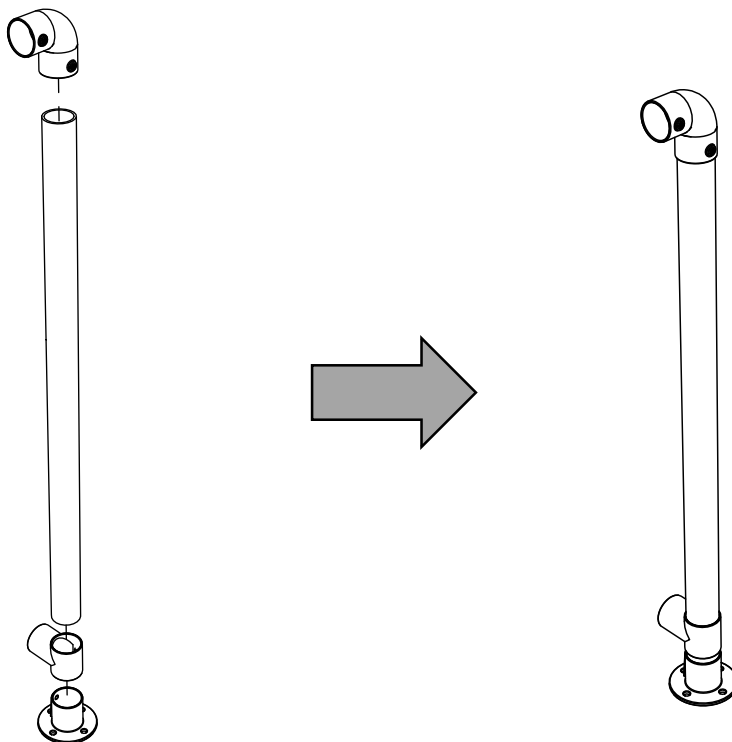
2x 60 cm - DipRohr

1

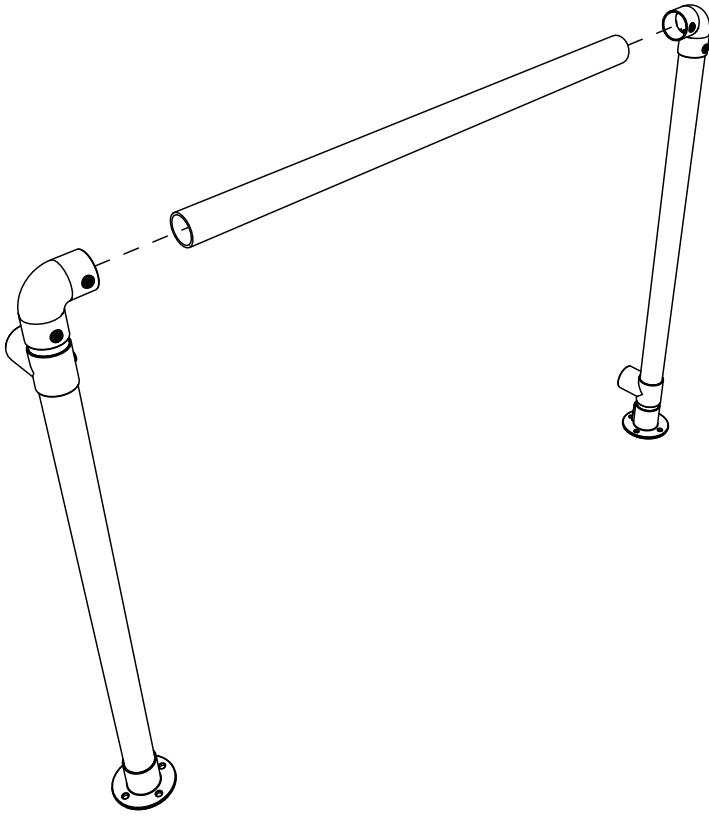
Dip Station vorbereiten



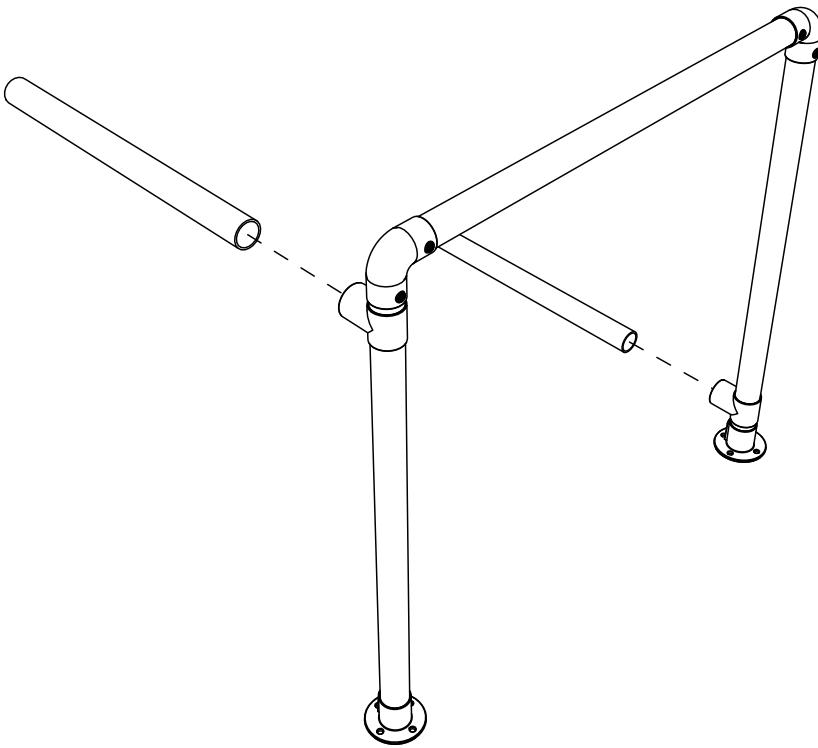
2



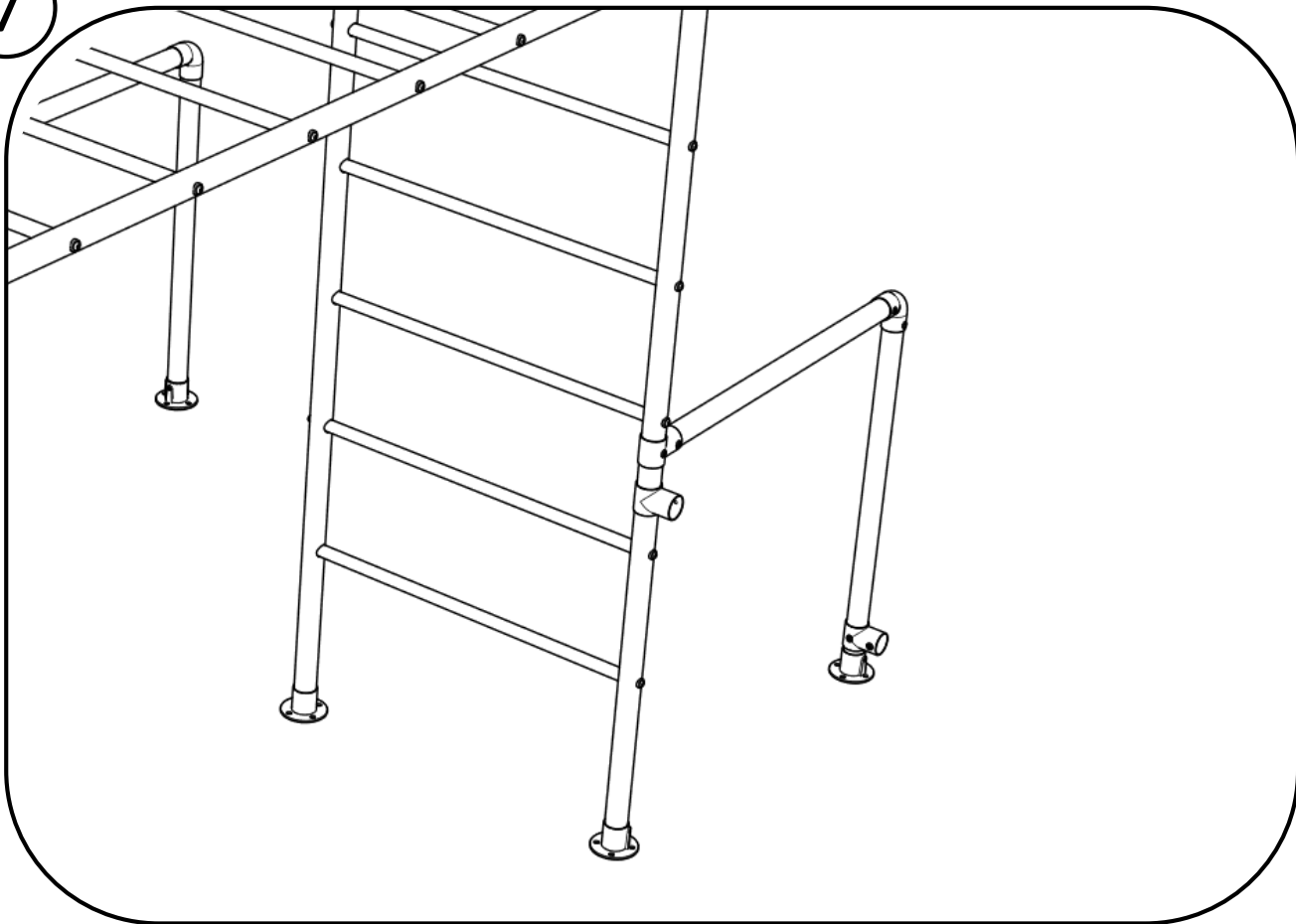
3



4

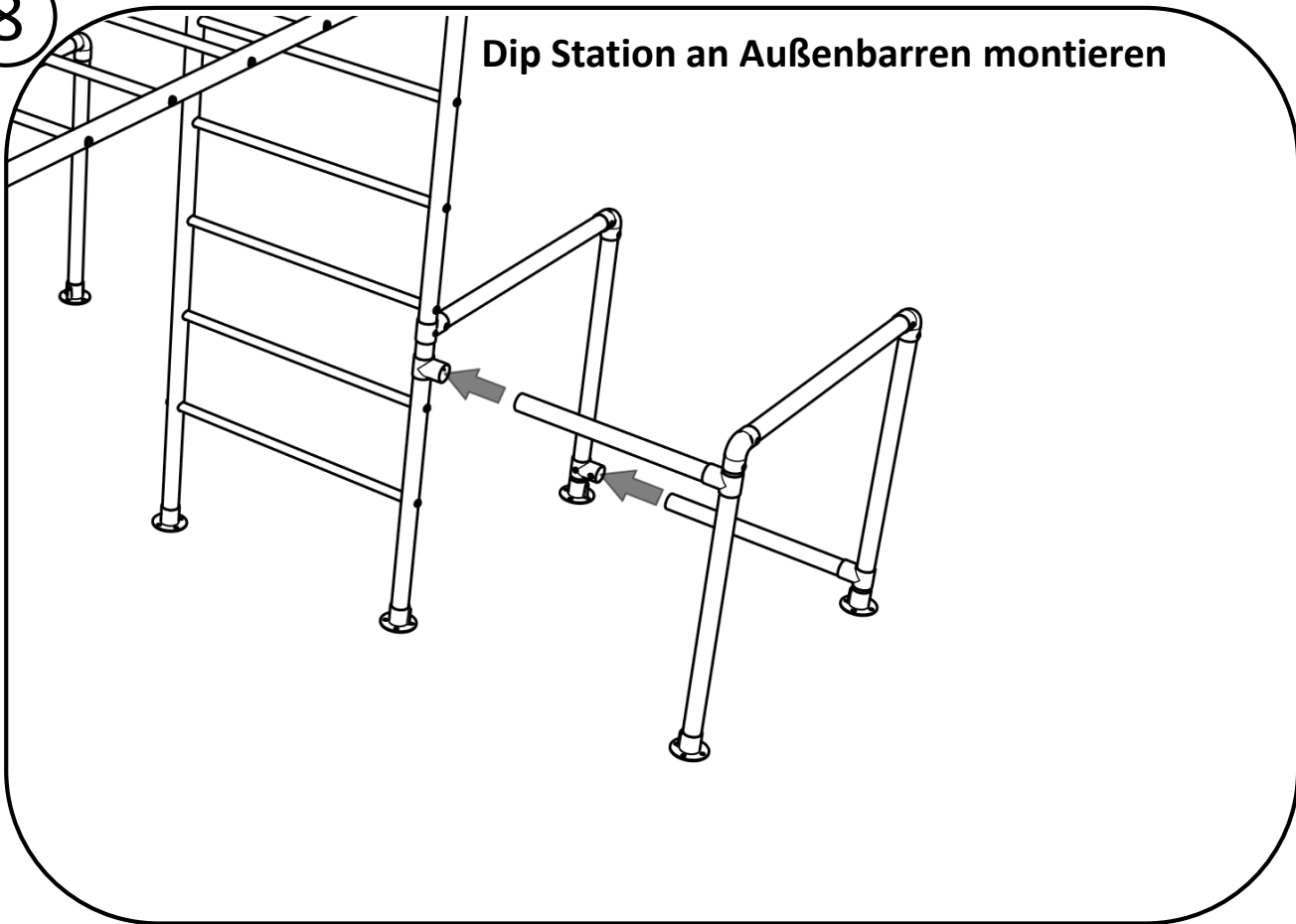


7



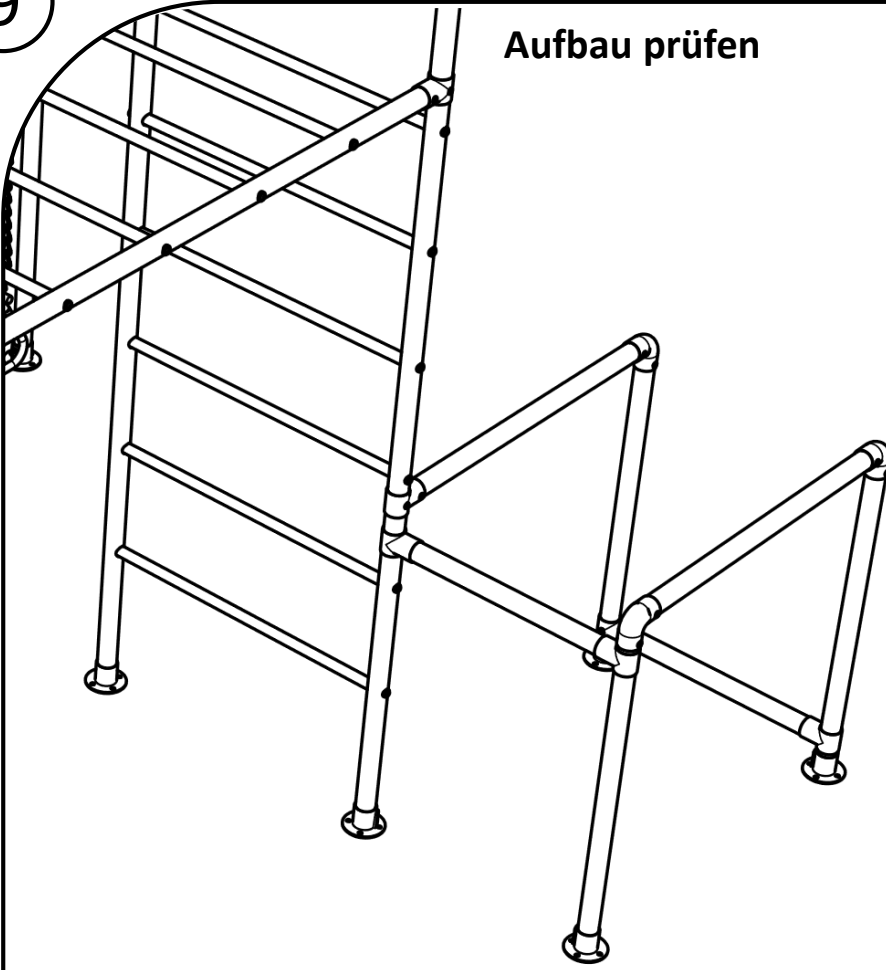
8

Dip Station an Außenbarren montieren



9

Aufbau prüfen



Bitte kontrollieren Sie den ordnungsgemäßen Zusammenbau, bevor Sie das Klettergerüst dem Kind zum Spielen übergeben.

Wir bedanken uns sehr herzlich für Ihr Vertrauen und wünschen Ihnen nun viel Freude und Spaß mit Ihrem neuen FOURACTION Ninja Aufbau.

FOURACTION

DAS MODULARE KLETTERGERÜSTSYSTEM