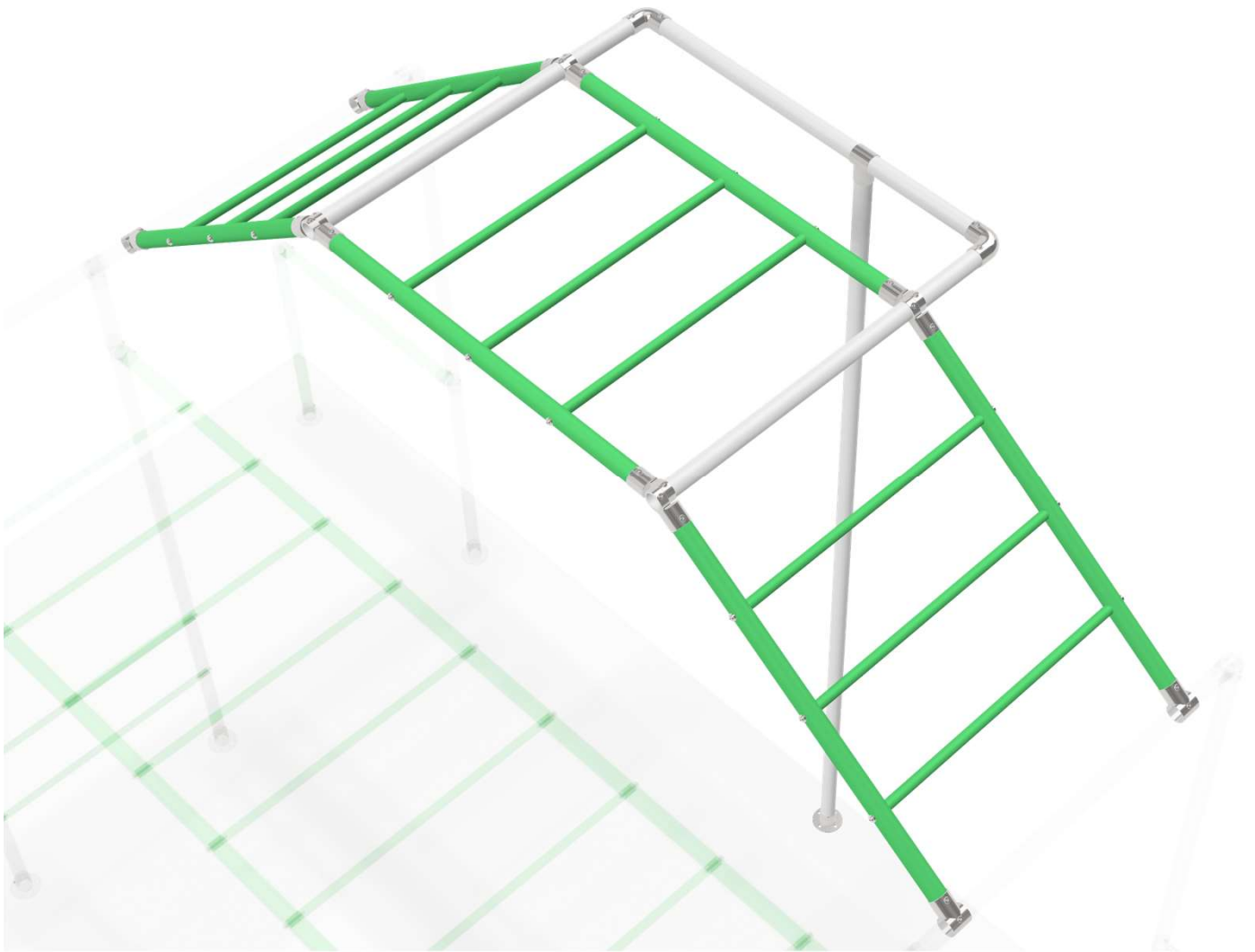


# Bausatz NinjaAufbau

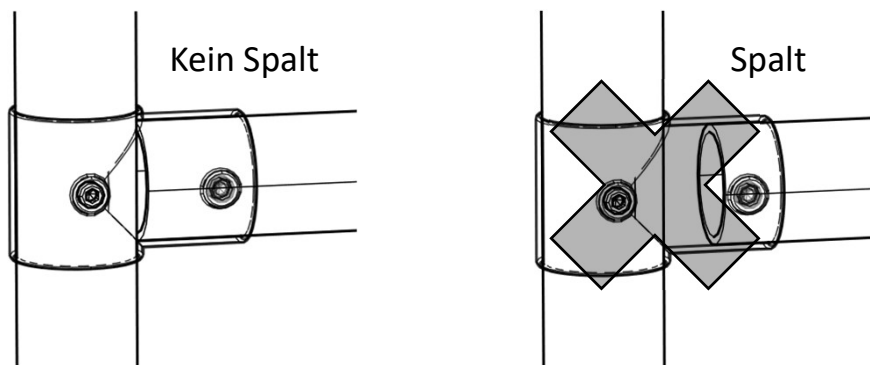


**FOÜRACTION**

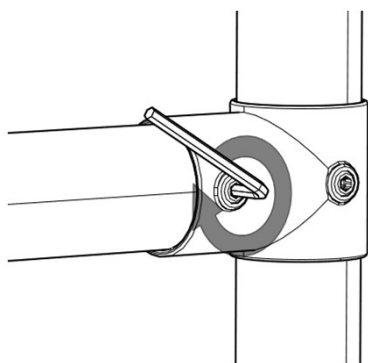
DAS MODULARE KLETTERGERÜSTSYSTEM

## Tipps für den Zusammenbau

### Richtiges Zusammenstecken von Rohrverbindern und Rohren

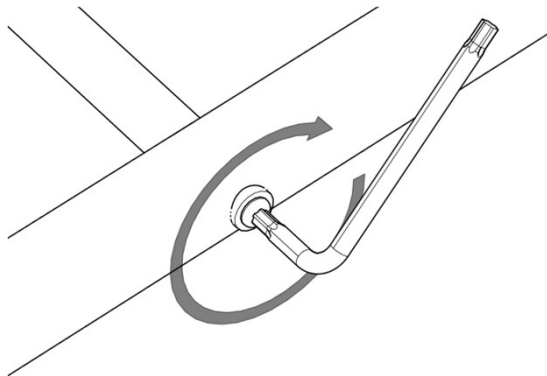


### Richtiges Anziehen der Madenschrauben



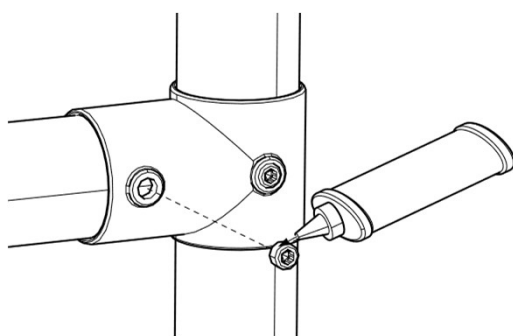
Die Madenschrauben werden mit einem Drehmoment von 40 Nm angezogen

### Richtiges Anziehen der Sprossen



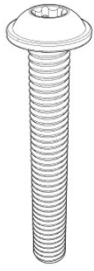
Die Schrauben der Sprossen werden so fest angezogen, dass die Sprossen nicht mehr wackeln und sich nicht mehr drehen können

### Richtiges Verwenden der Schraubensicherung (Loctide 222)



Auf jede Madenschraube muss vor dem endgültigen Festziehen Loctide aufgetragen werden

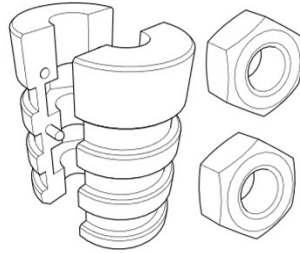
# Lieferumfang



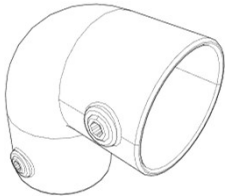
18x  
M8 x 60



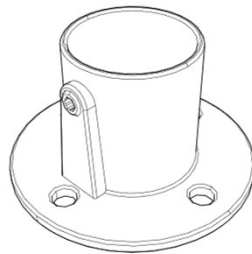
18x  
Unterlegscheibe



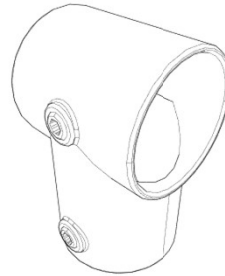
18x  
Expanderverbinder



2x  
90° - Rohrverbinder



1x  
Bodenplatte



5x  
T - Rohrverbinder



4x  
variabler  
Rohrverbinder



9x 85 cm - Leitersprosse



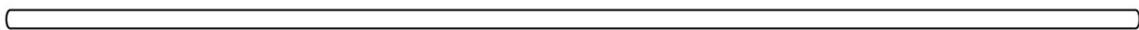
6x 110 cm - Ninjarohr



1x 120 cm - Rohr



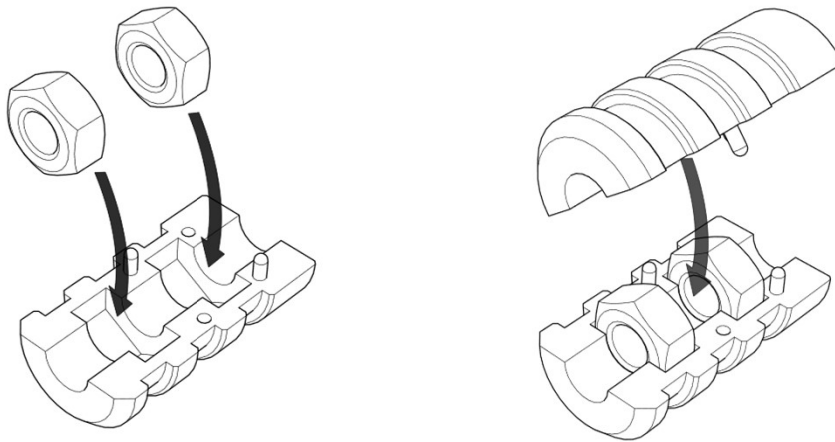
2x 110 cm - Rohr



1x 3 m – Stabilitätsrohr

1

### Montage der Expanderverbinder

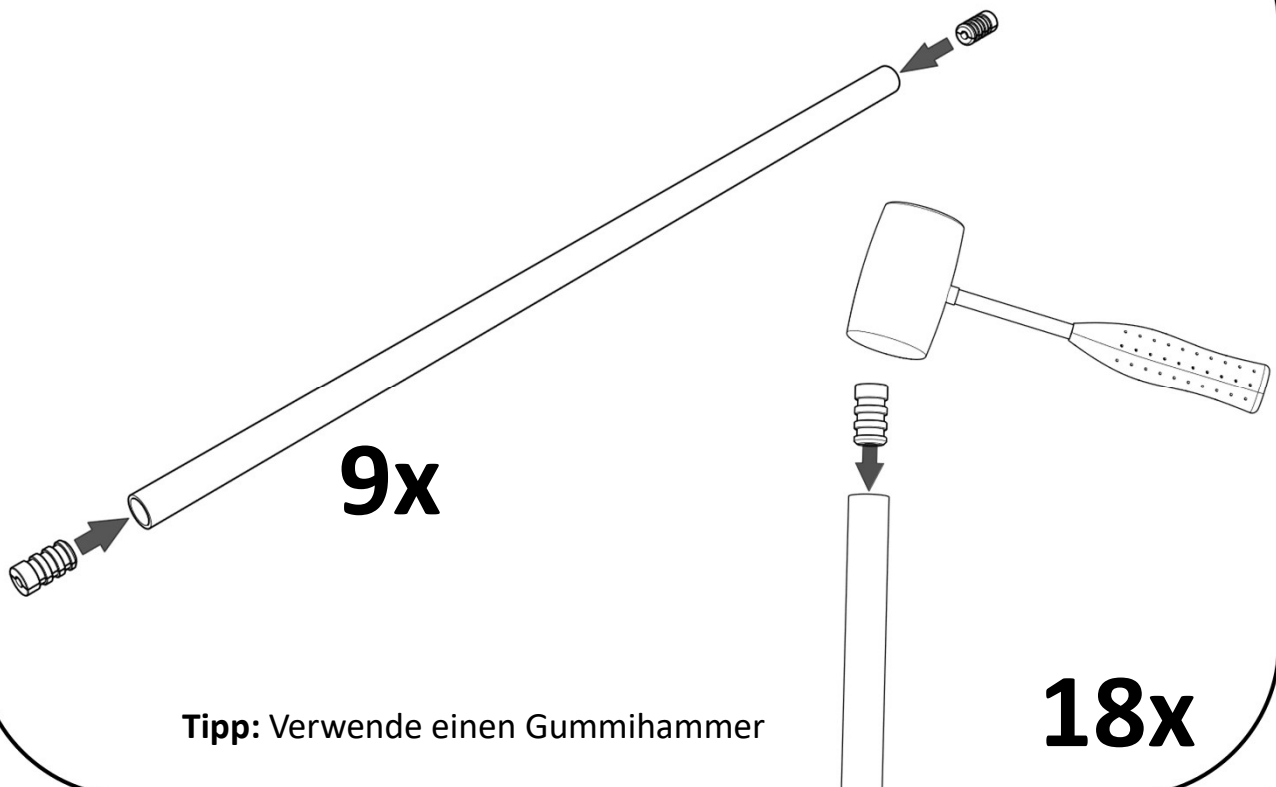


**Tipp:** Achte darauf, dass sich die Muttern beim Zusammenstecken nicht verdrehen

**18x**

2

### Expanderverbinder in Sprossen einsetzen



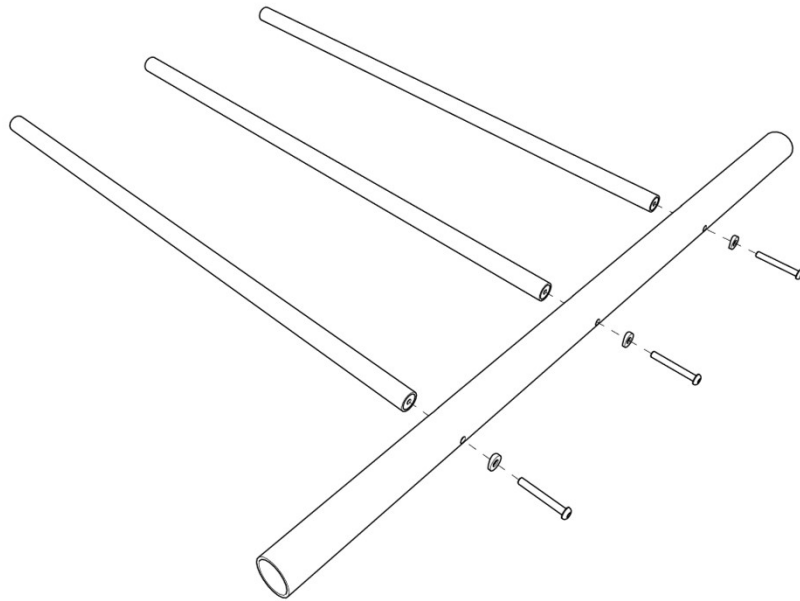
**9x**

**Tipp:** Verwende einen Gummihammer

**18x**

3

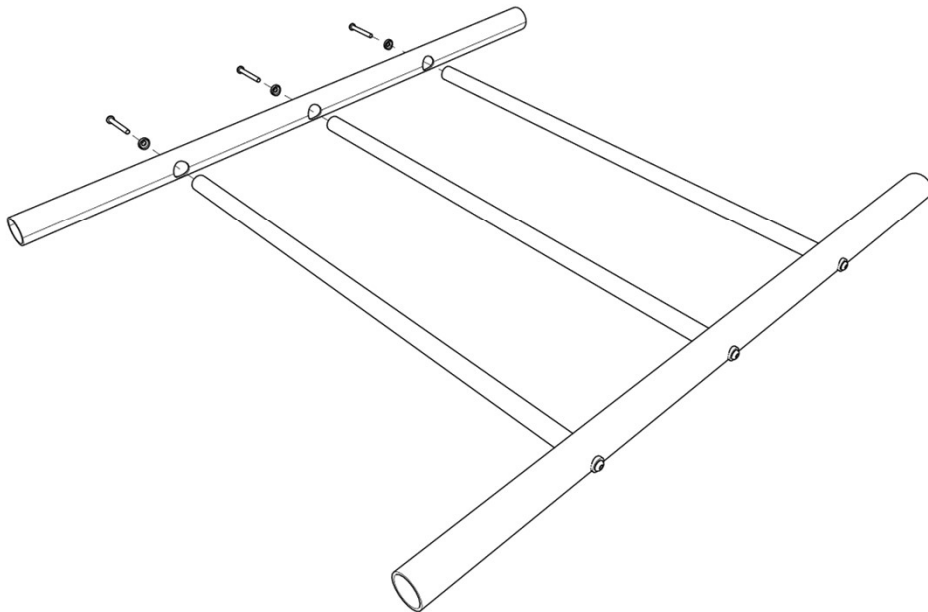
### Ninja Leitern vorbereiten



**Tipp:** Die Leiter auf geradem Untergrund montieren

**3x**

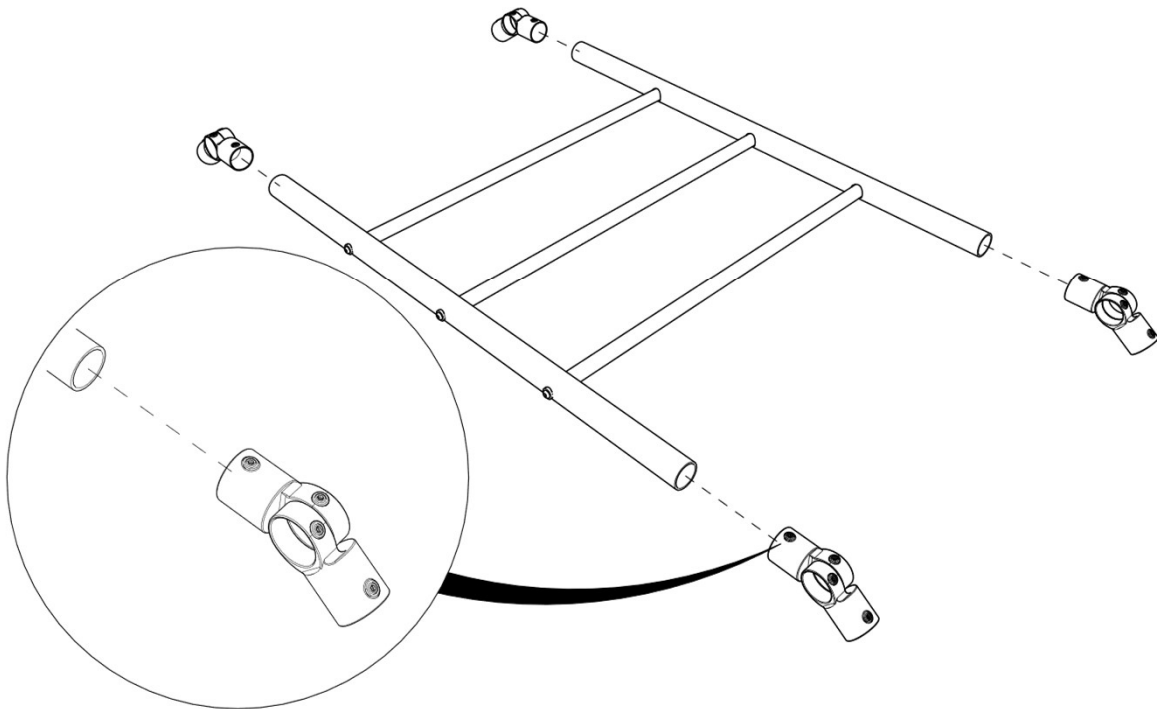
4



**3x**

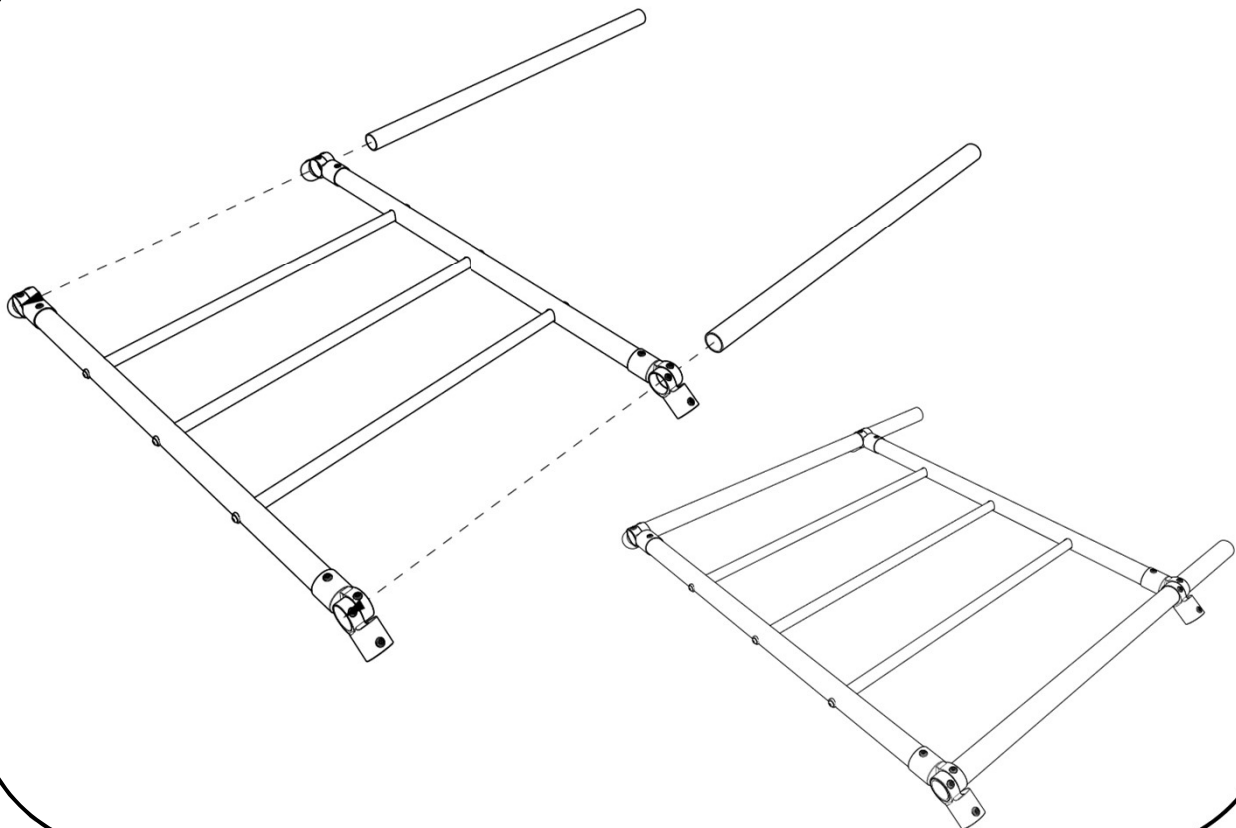
5

### Variable Rohrverbinder montieren



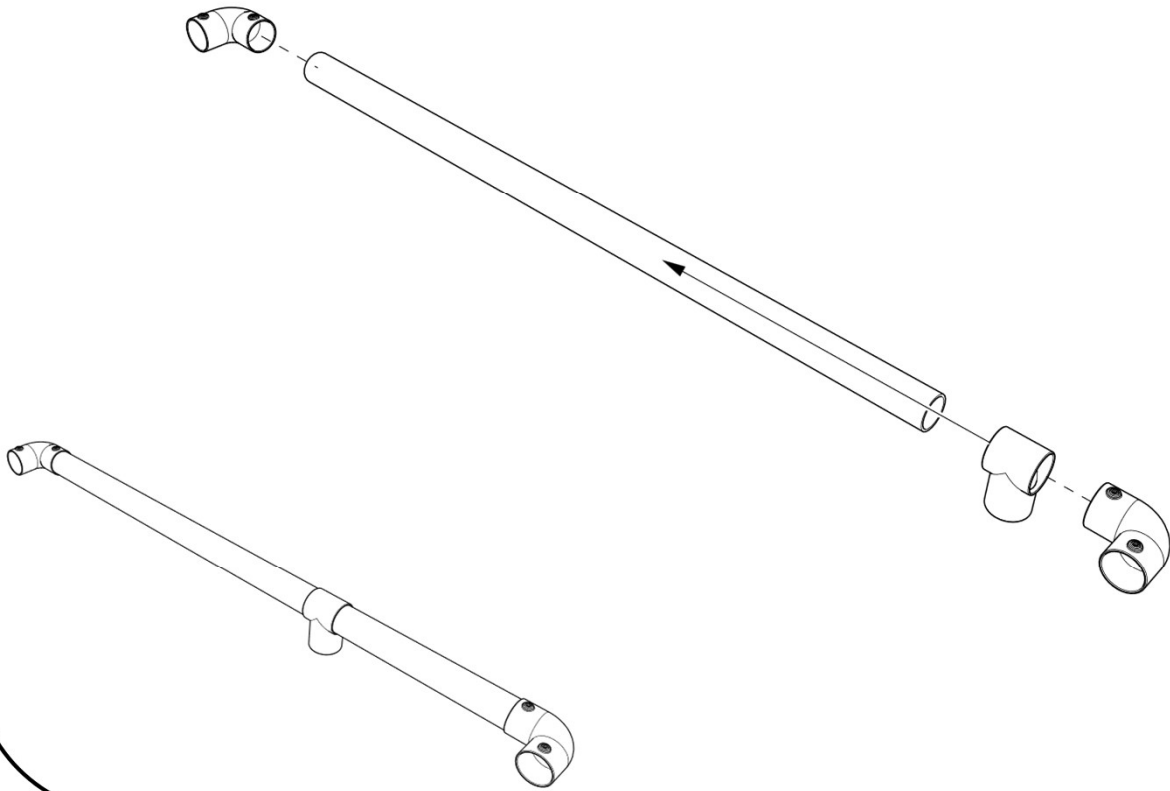
6

### 2 x 1,1 m Rohre montieren



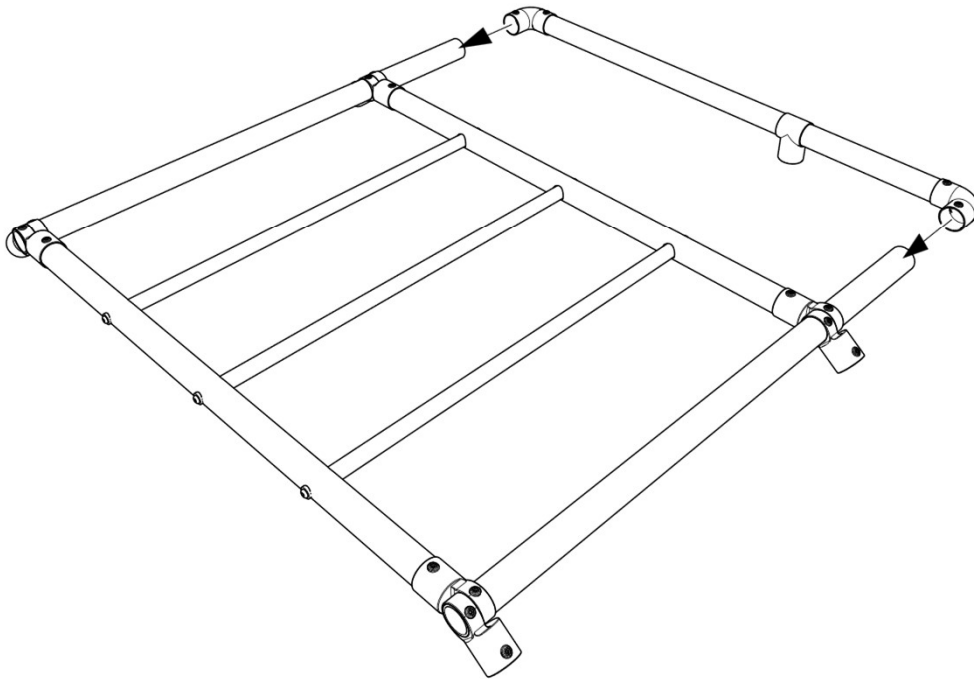
7

1,2 m Rohr vorbereiten

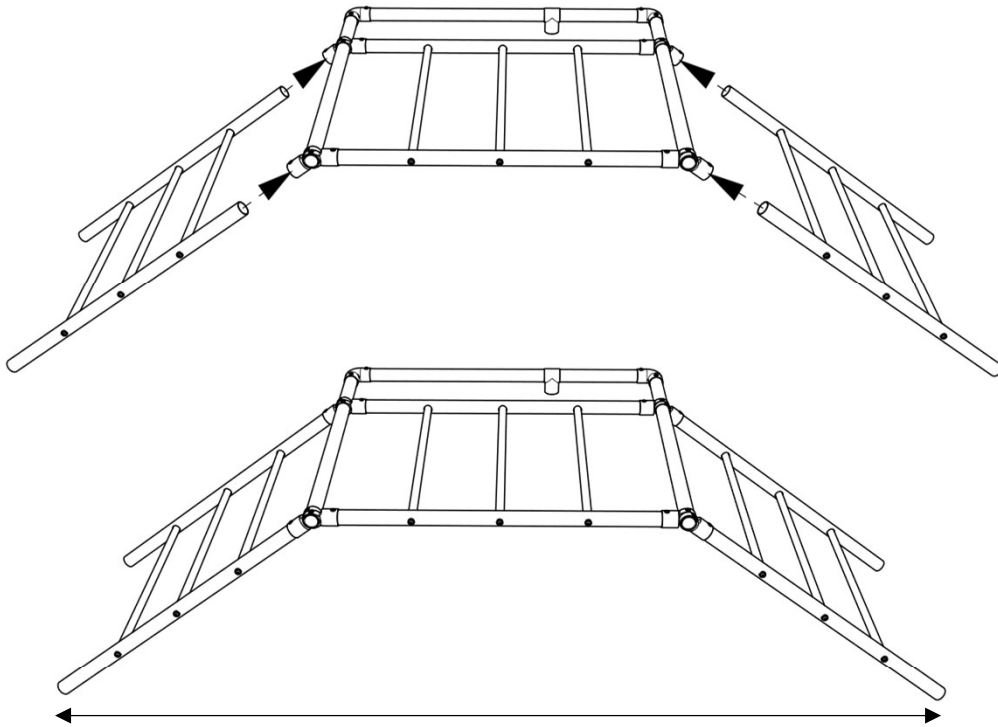


8

1,2 m Rohr montieren



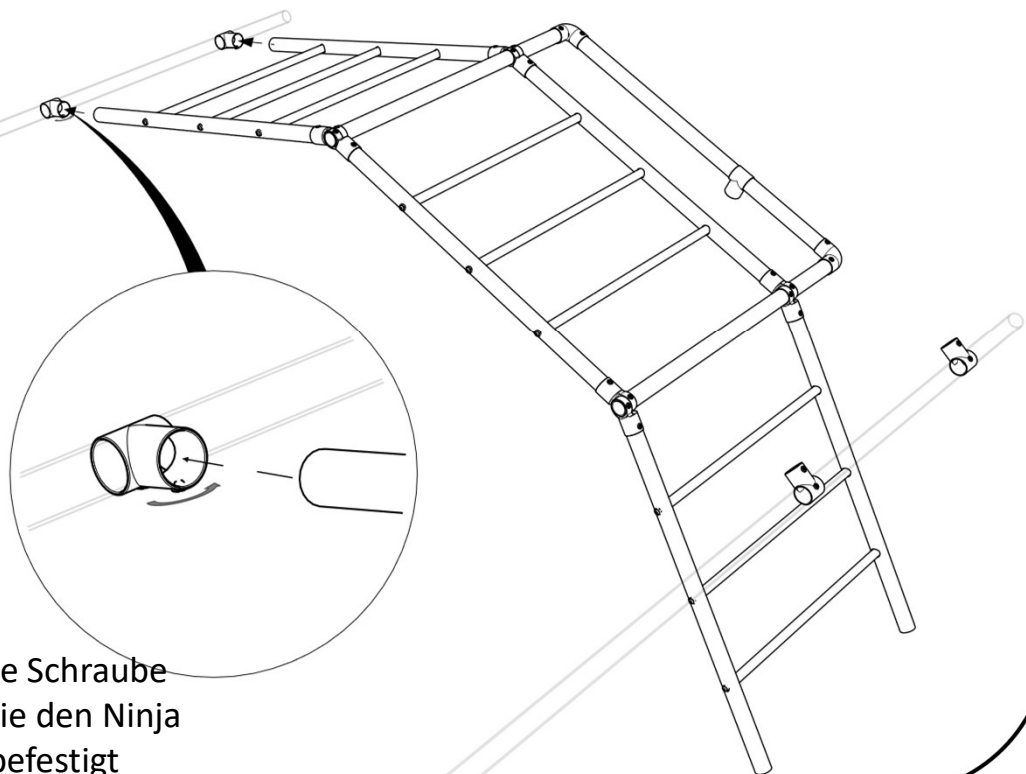
9



**Tipp:** Messen Sie die Länge Ihres Gerüsts und passen Sie Ihren Aufbau entsprechend an

10

### Ninja Aufbau einhängen

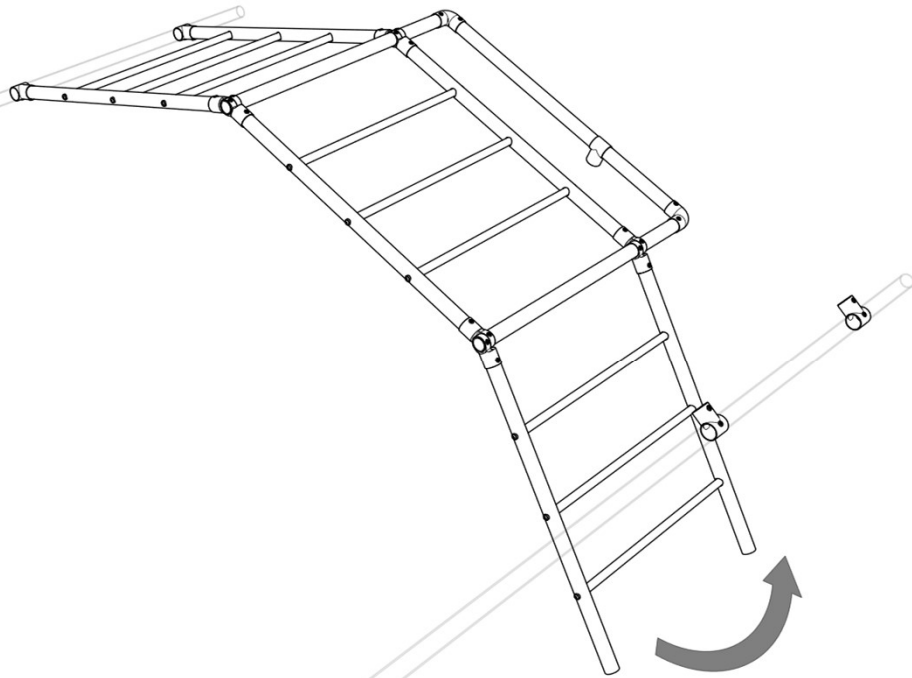


**Tipp:** Nur die Schraube festziehen, die den Ninja Aufbau befestigt



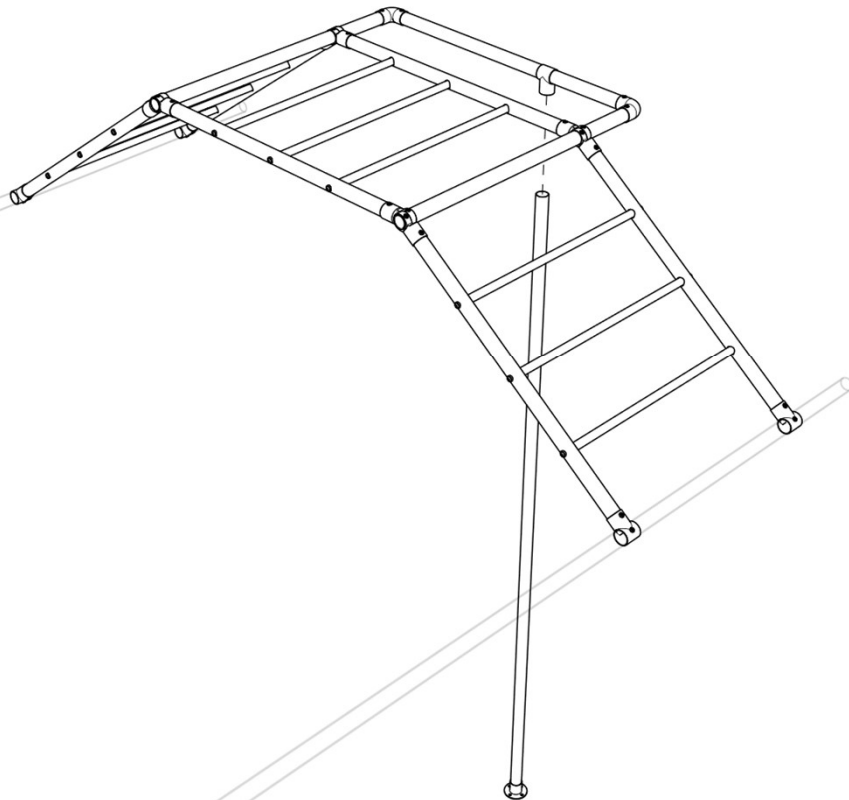
11

### Ninja Aufbau hochklappen und befestigen



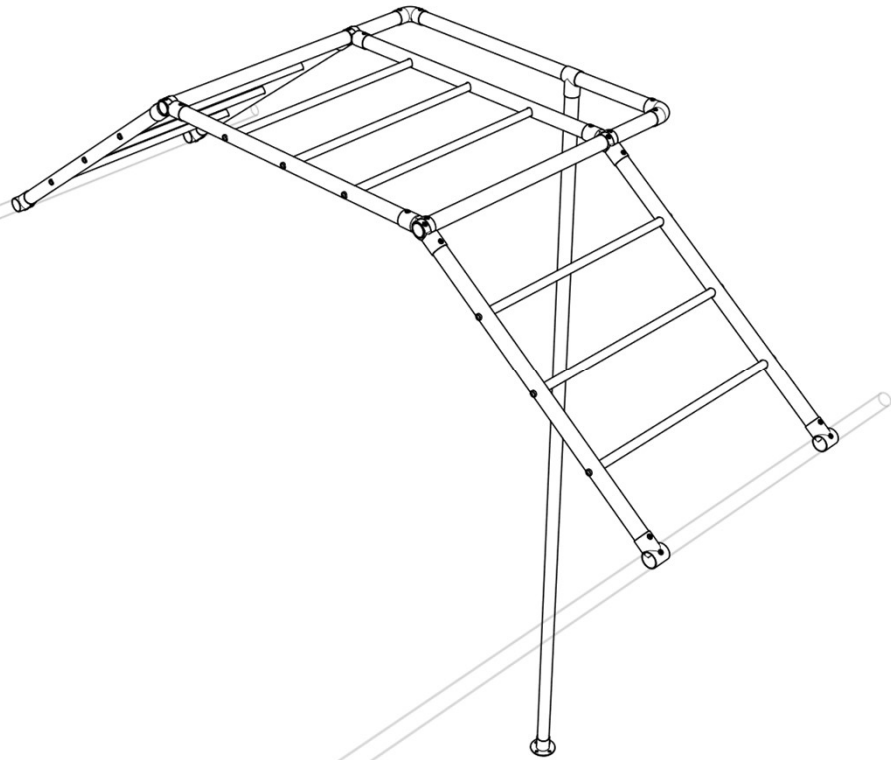
12

### Stabilitätsrohr montieren



13

### Aufbau prüfen



**Bitte kontrollieren Sie den ordnungsgemäßen Zusammenbau, bevor Sie das Klettergerüst dem Kind zum Spielen übergeben.**

**Wir bedanken uns sehr herzlich für Ihr Vertrauen und wünschen Ihnen nun viel Freude und Spaß mit Ihrem neuen FOURACTION Ninja Aufbau.**

# FOURACTION

DAS MODULARE KLETTERGERÜSTSYSTEM

FOURACTION | Hitzenbergen 17 | 21077 Hamburg | Tel. +49 173 973 83 09  
info@fouraction.de | www.fouraction.de  
Bausatz Ninja Aufbau v. 1.3 DE – 2024